

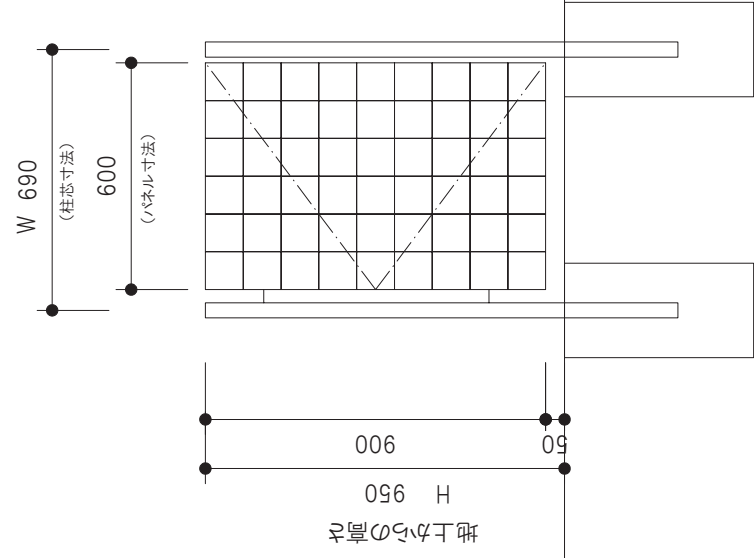
- ・片開きの場合は左右の勝手をご指定ください。
- ・支柱には、フェンスを取り付ける穴が開いています。
- ・独立基礎ブロックは別途ご用意ください。



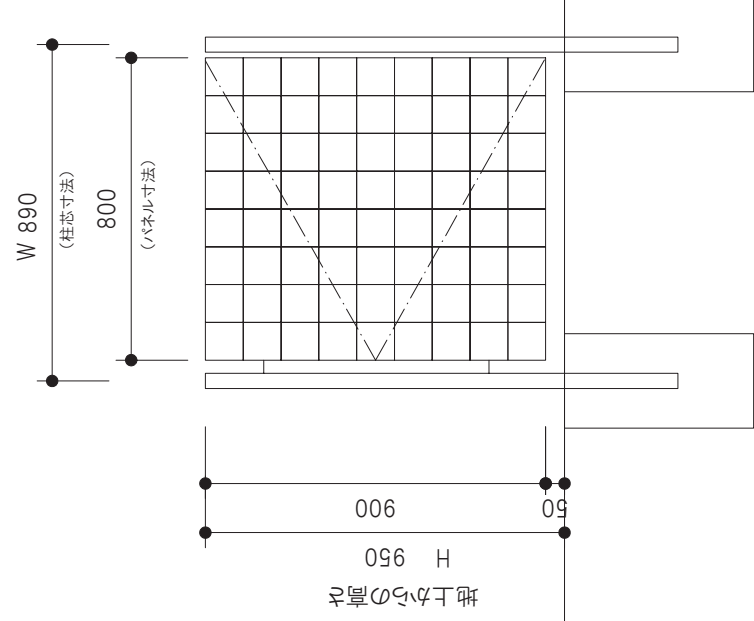
【左勝手】

【右勝手】

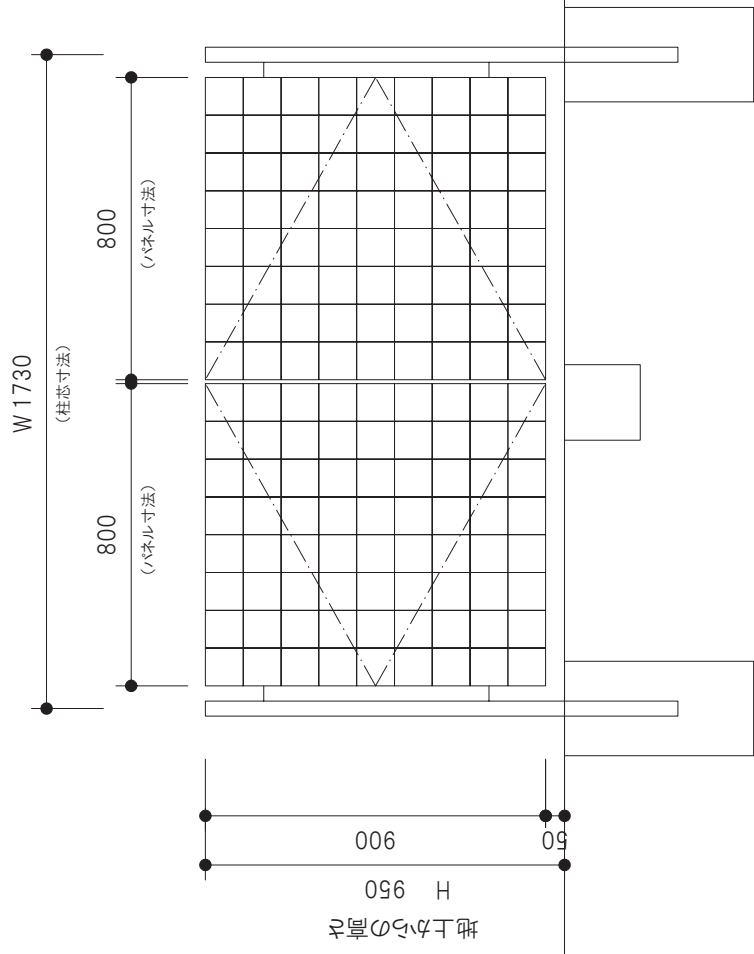
H=950のシリーズ



【支柱の柱芯寸法 W=690】
 支柱：□-40×40×2.3
 独立基礎ブロック：250×250×500



【支柱の柱芯寸法 W=890】
 支柱：□-40×40×2.3
 独立基礎ブロック：250×250×500



【支柱の柱芯寸法 W=1730】
 支柱：□-40×40×2.3
 独立基礎ブロック：250×250×500

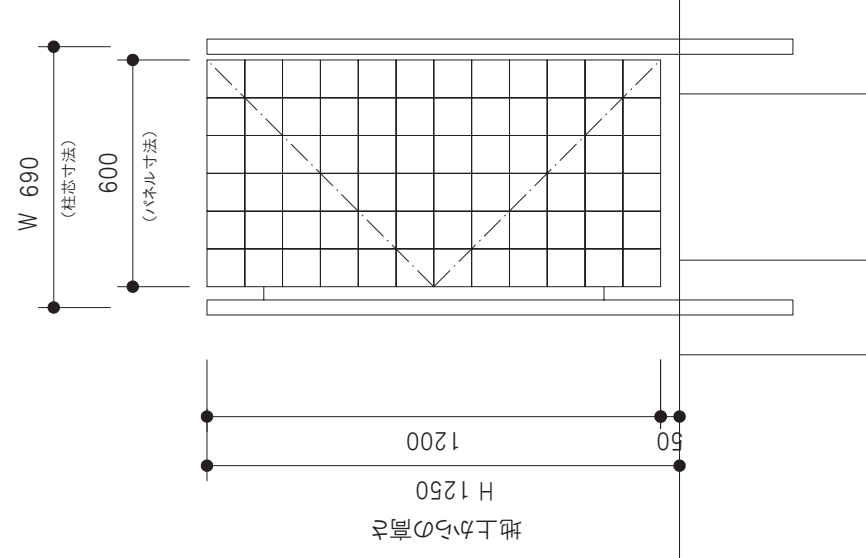
- ・片開きの場合は左右の勝手をご指定ください。
- ・支柱には、フェンスを取り付ける穴が開いています。
- ・独立基礎ブロックは別途ご用意ください。



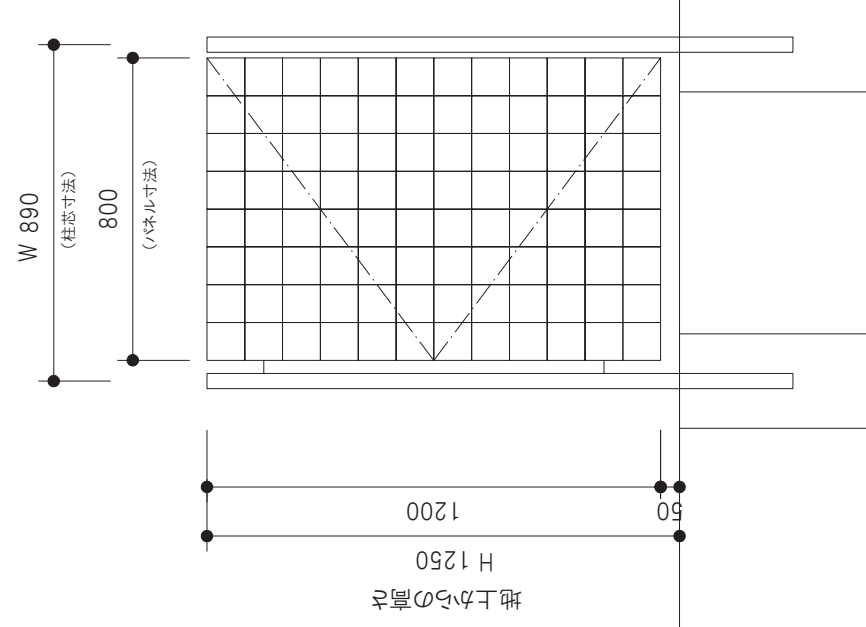
【左勝手】

【右勝手】

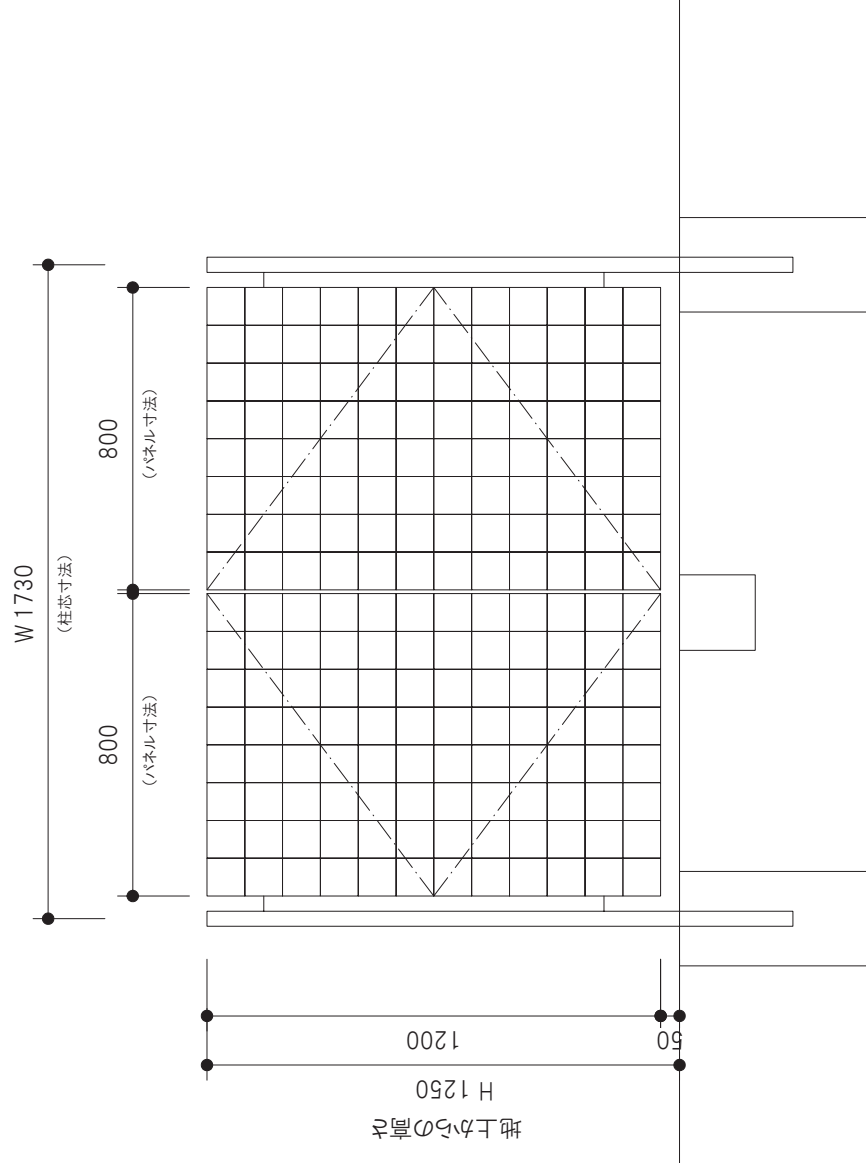
H=1250のシリーズ



【支柱の柱芯寸法 W=690】
支柱：□-40×40×2.3
独立基礎ブロック：250×250×500



【支柱の柱芯寸法 W=890】
支柱：□-40×40×2.3
独立基礎ブロック：250×250×500



【支柱の柱芯寸法 W=1730】
支柱：□-40×40×2.3
独立基礎ブロック：250×250×500

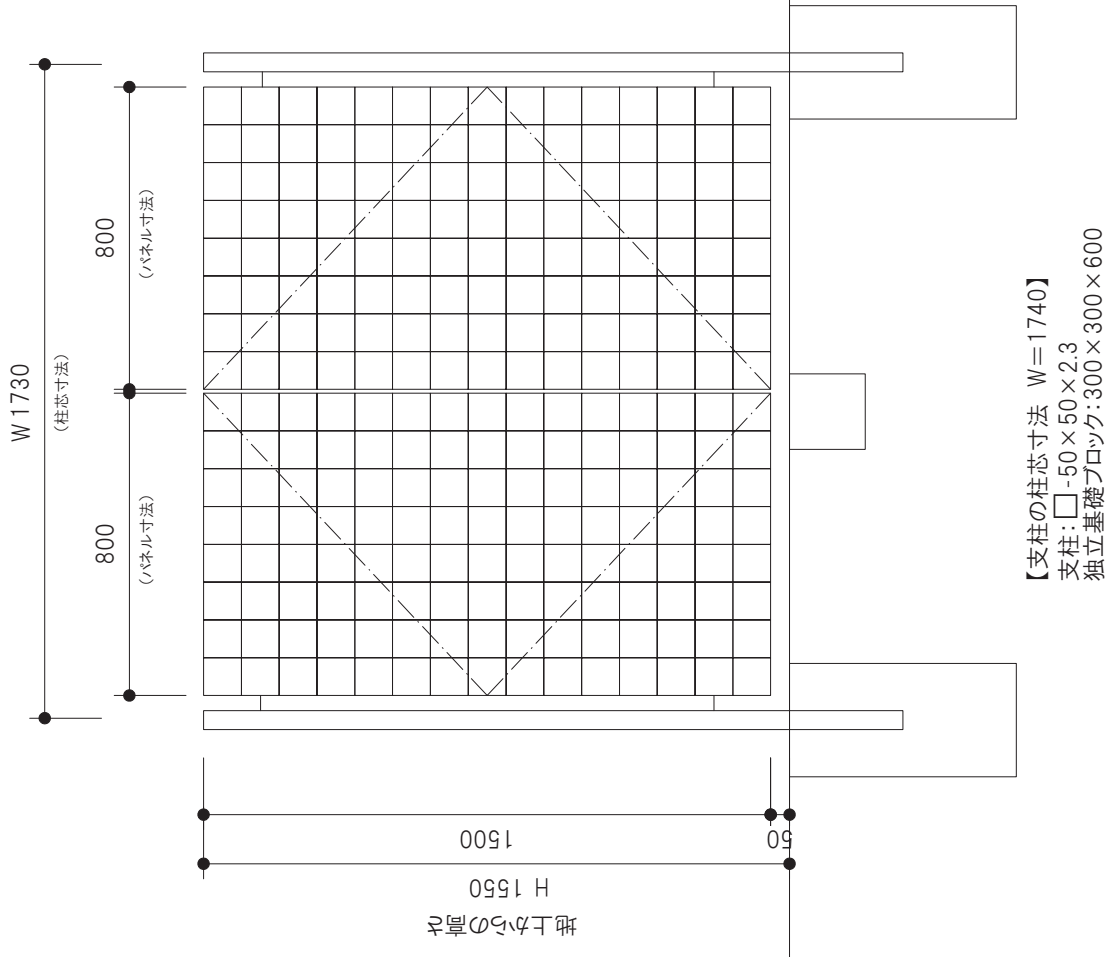
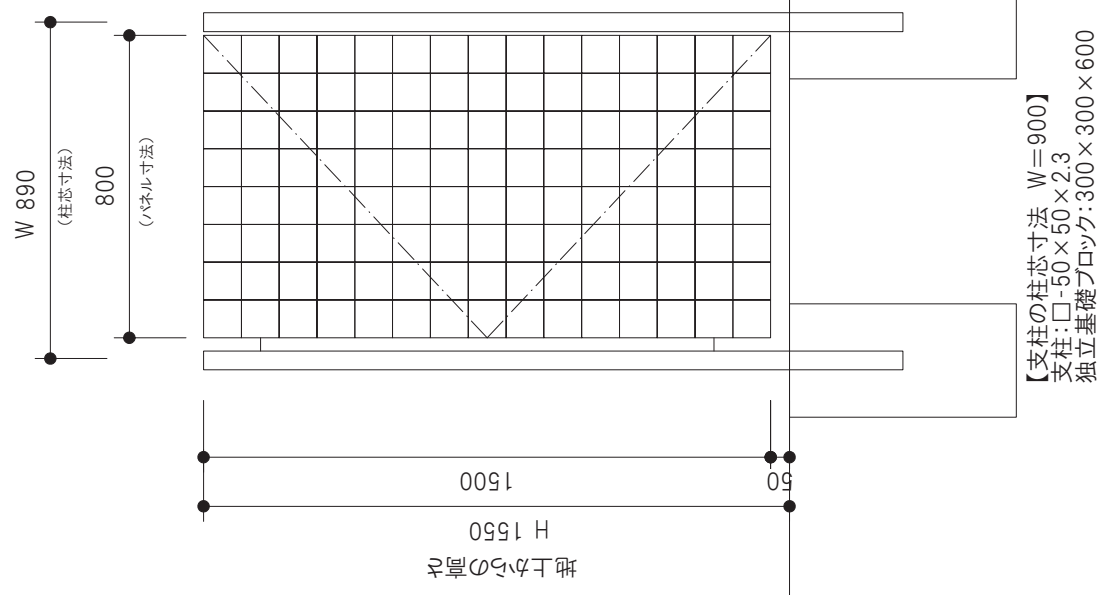
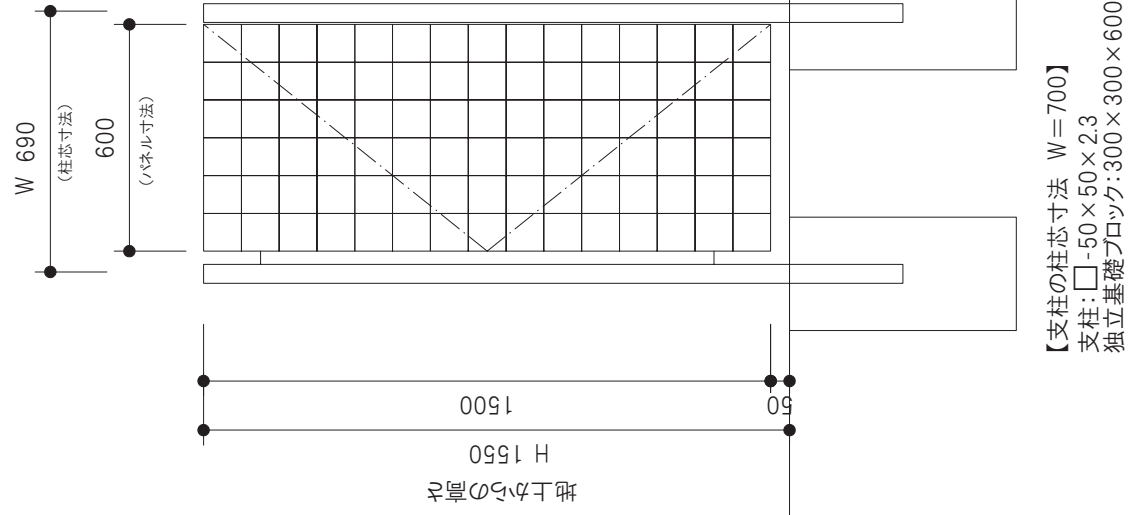
- ・片開きの場合は左右の勝手をご指定ください。
- ・支柱には、フェンスを取り付ける穴が開いています。
- ・独立基礎ブロックは別途ご用意ください。



【左勝手】

【右勝手】

H=1550のシリーズ



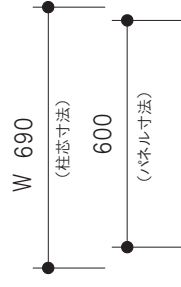
- ・片開きの場合は左右の勝手をご指定ください。
- ・支柱には、フェンスを取り付ける穴が開いています。
- ・独立基礎ブロックは別途ご用意ください。



【左勝手】

【右勝手】

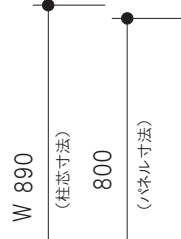
H=1850のシリーズ



H 1850
 地上からの高さ

1800

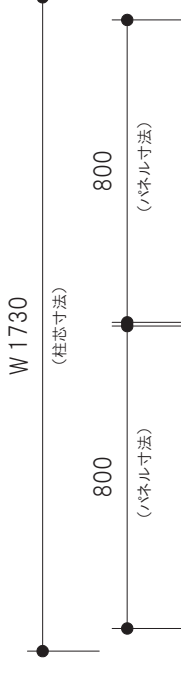
【支柱の柱芯寸法 W=700】
 支柱：□-50×50×3.2
 独立基礎ブロック：300×300×600



H 1850
 地上からの高さ

1800

【支柱の柱芯寸法 W=900】
 支柱：□-50×50×3.2
 独立基礎ブロック：300×300×600



H 1850
 地上からの高さ

1800

【支柱の柱芯寸法 W=1740】
 支柱：□-50×50×3.2
 独立基礎ブロック：300×300×600