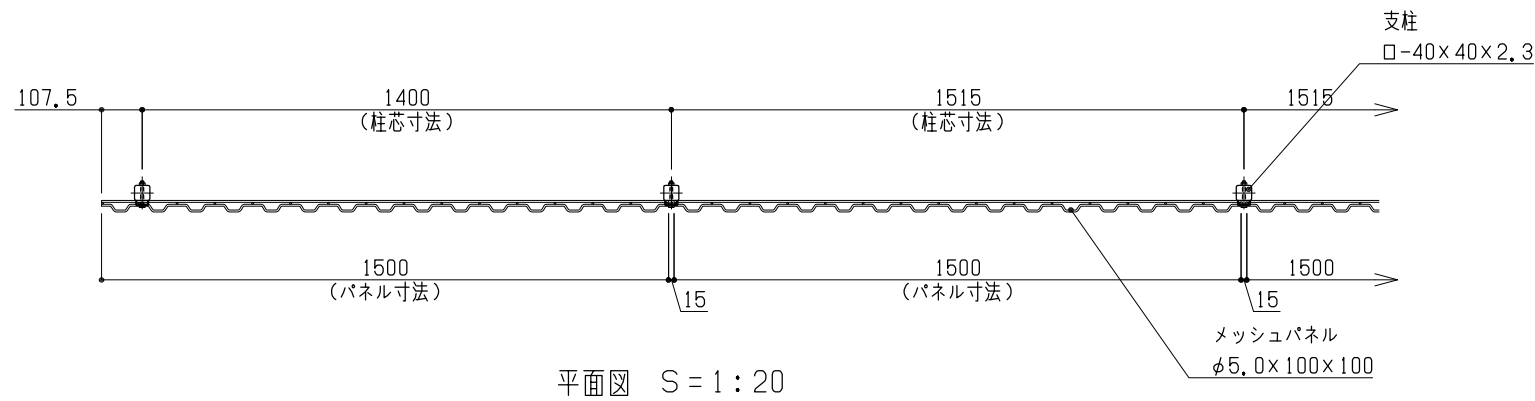


ウェーブメッシュフェンス
H = 950

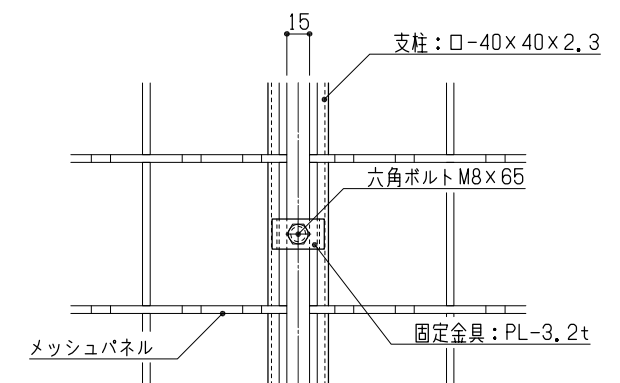
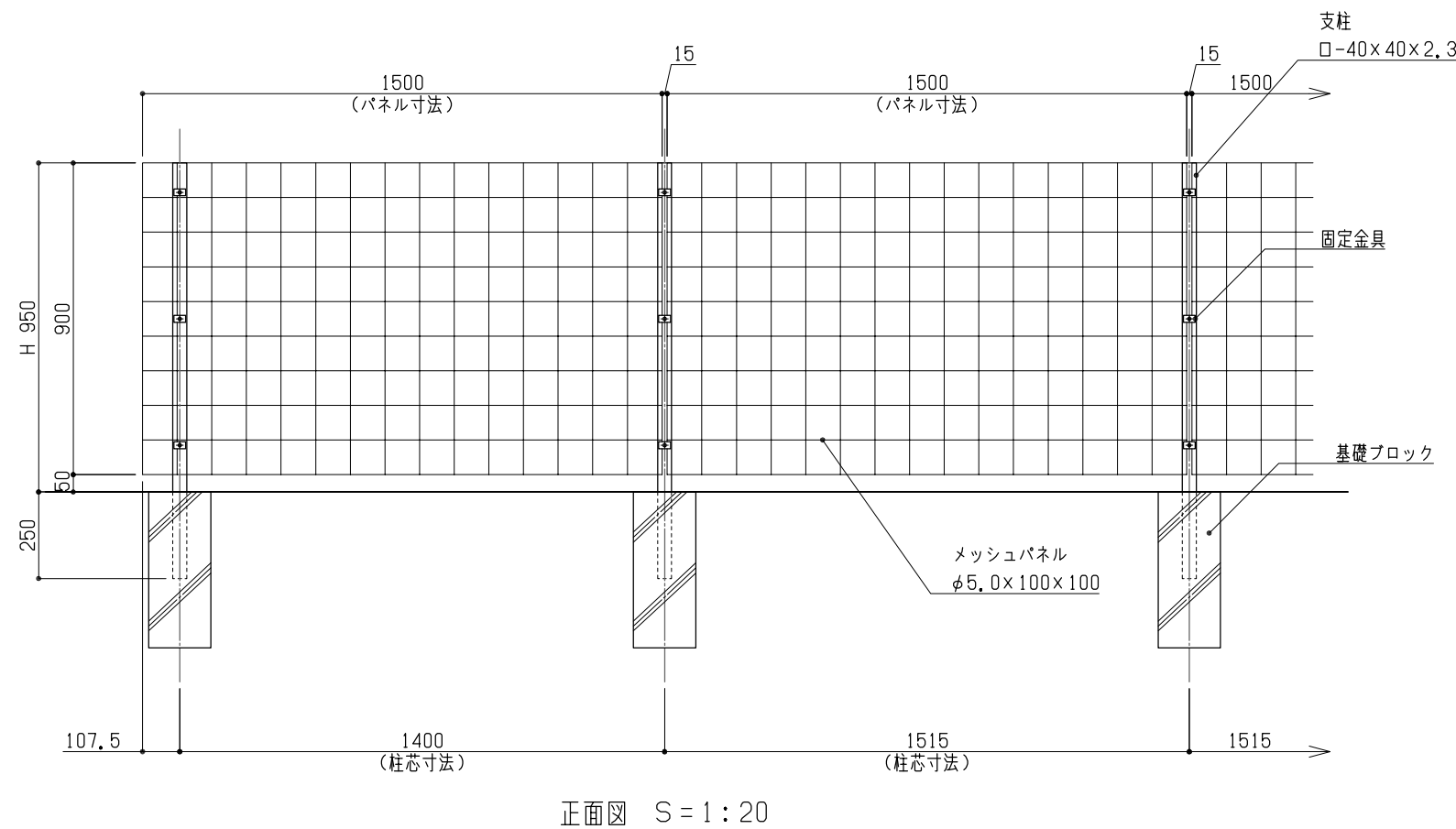
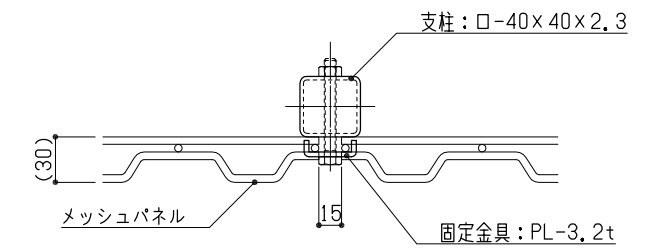
■ウェーブメッシュフェンス (H=950)

部材名	規格・寸法	材質・表面処理
メッシュパネル	ウェーブメッシュφ5.0×100×100(溶接金網)	亜鉛-アルミ10%合金めっき鉄線 (付着量: 300g/㎡)
支柱	□-40×40×2.3	STKMRS・HDZ40
固定金具	PL-3.2t×20×28×5(コの字形)	SS400・HDZ45
	六角ボルトM8×65, 六角ナットM8	HDZ35
基礎ブロック	180×180×450	

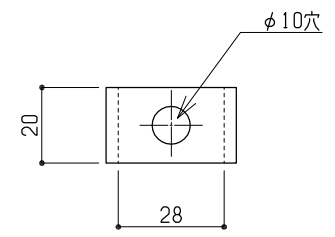
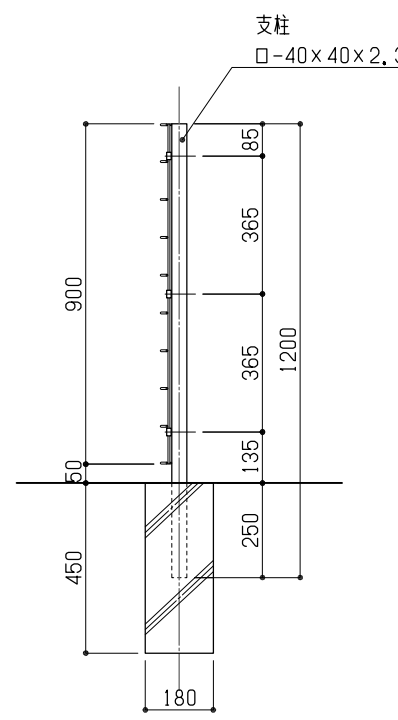
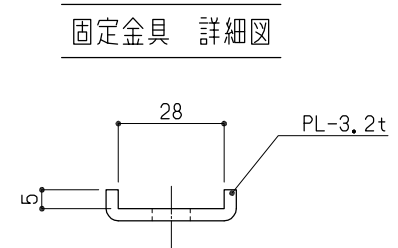
*基礎ブロックは別途。



パネル固定部 納まり図



固定金具 詳細図

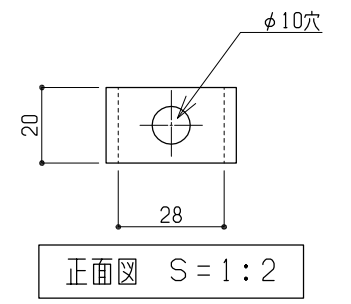
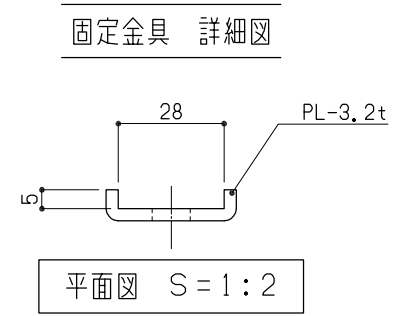
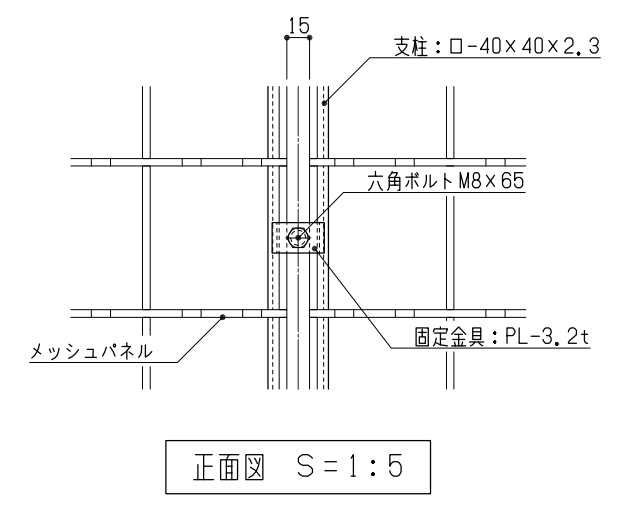
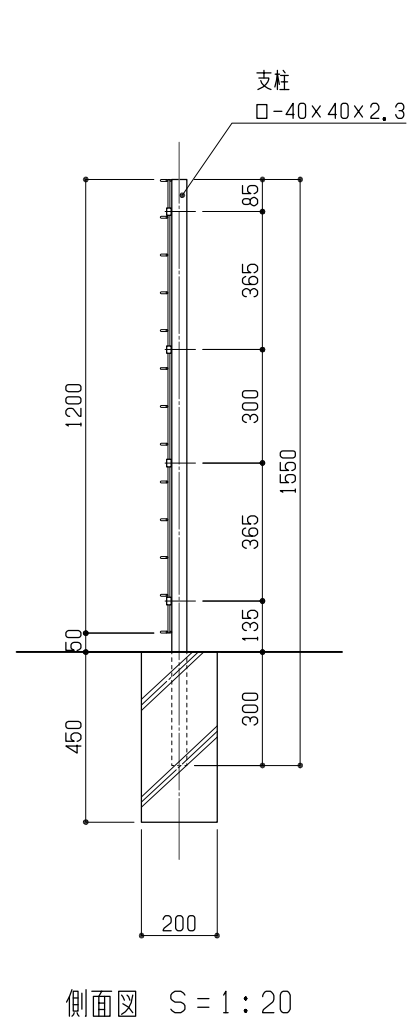
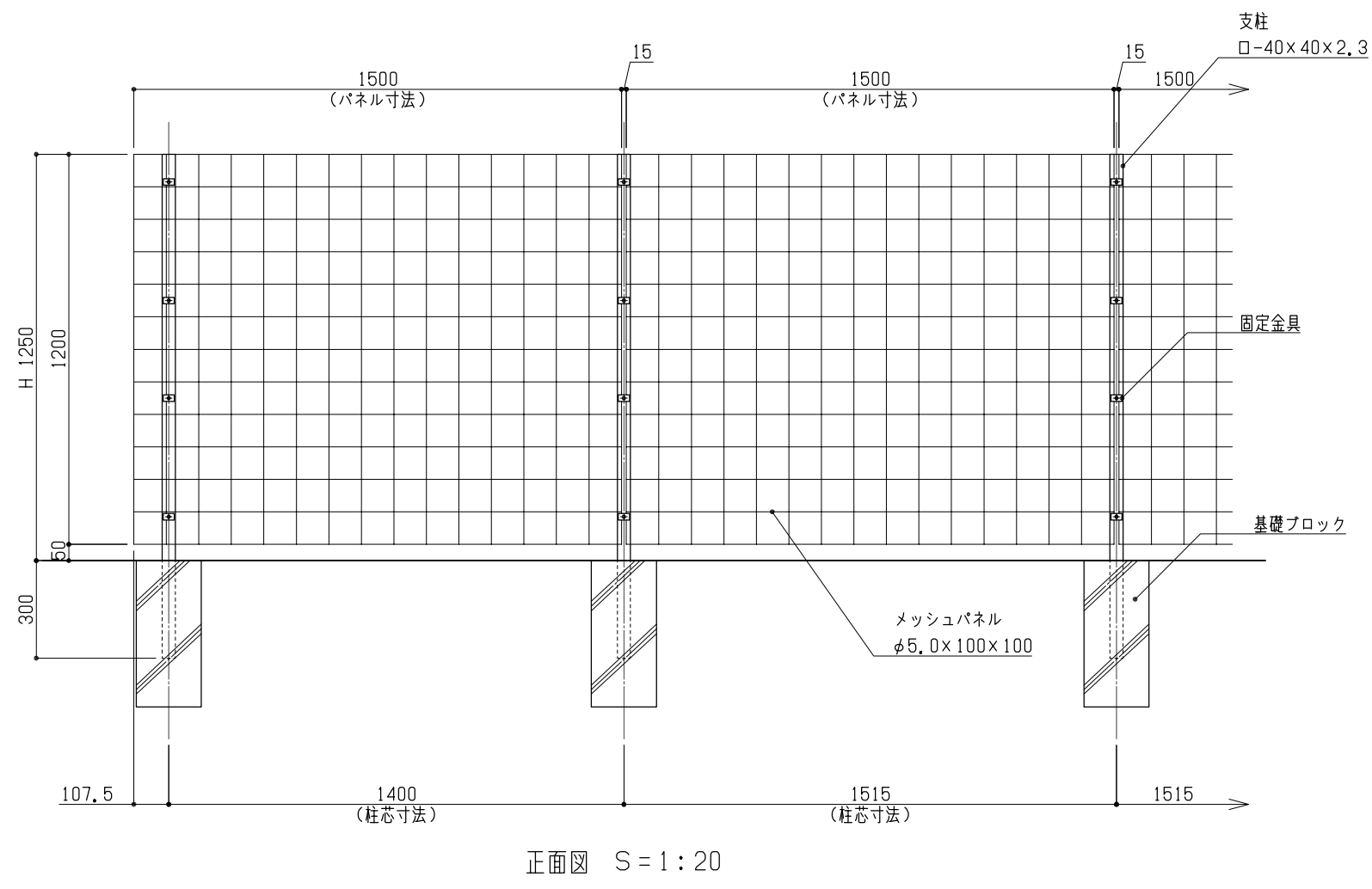
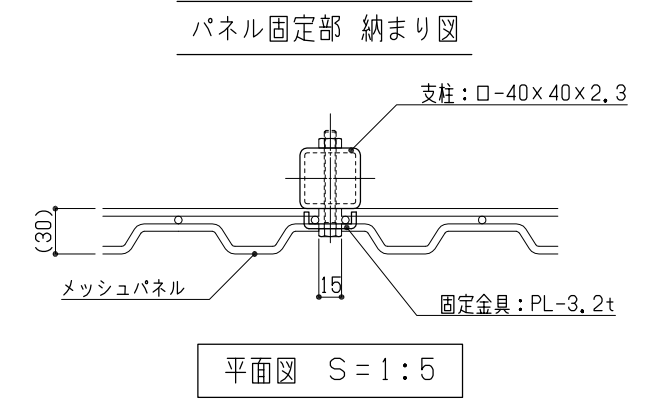
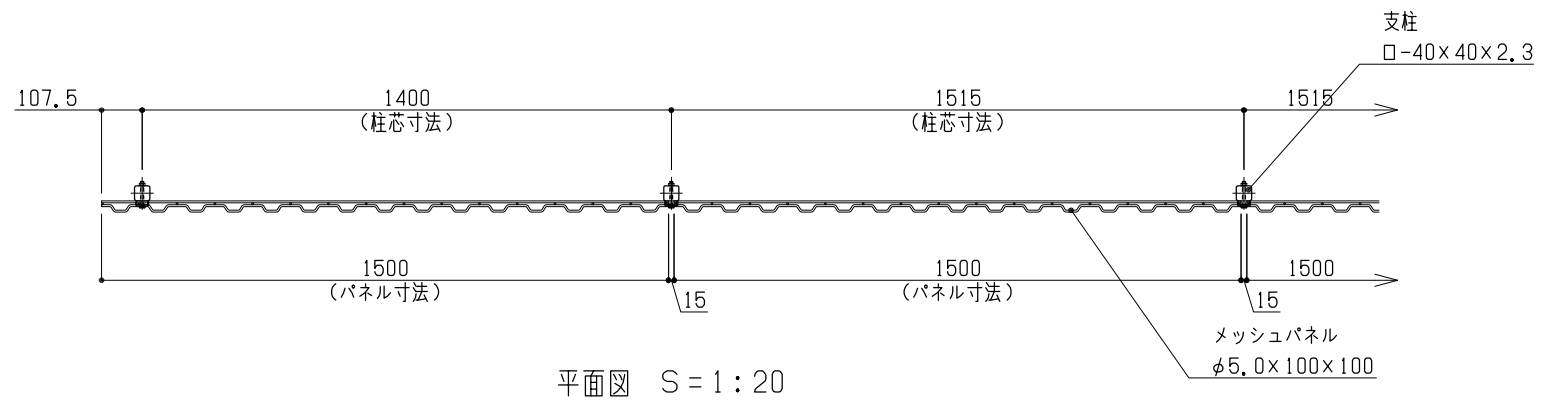


ウェーブメッシュフェンス
H = 1250

■ウェーブメッシュフェンス (H=1250)

部材名	規格・寸法	材質・表面処理
メッシュパネル	ウェーブメッシュφ5.0×100×100(溶接金網)	亜鉛-アルミ10%合金めっき鉄線 (付着量:300g/㎡)
支柱	□-40×40×2,3	STKMRS・HDZ45
固定金具	PL-3, 2t×20×28×5(コの字形)	SS400・HDZ45
	六角ボルトM8×65, 六角ナットM8	HDZ35
基礎ブロック	200×200×450	

*基礎ブロックは別途。

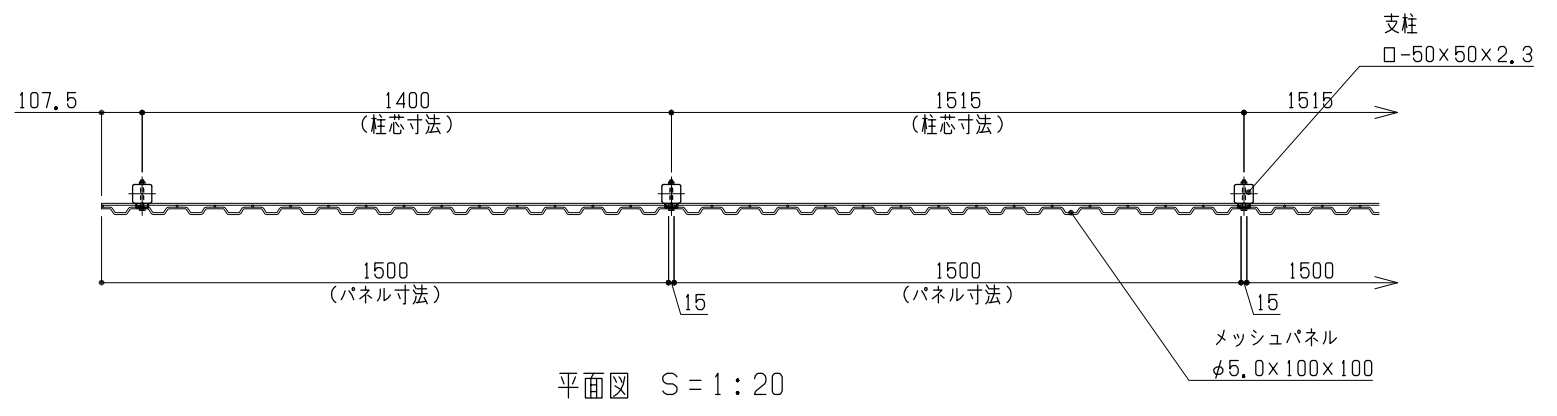


ウェーブメッシュフェンス
H = 1550

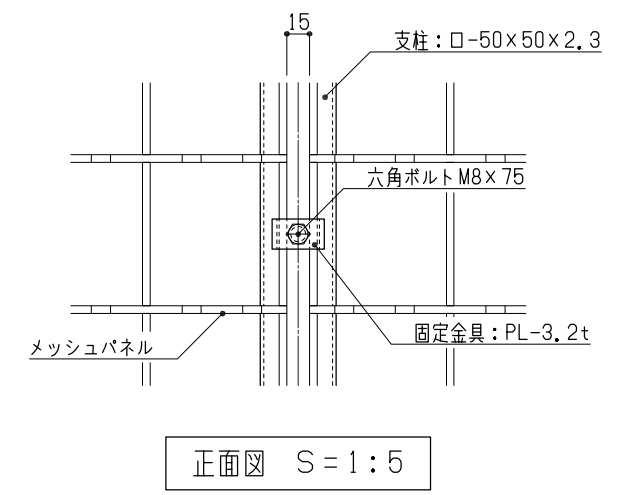
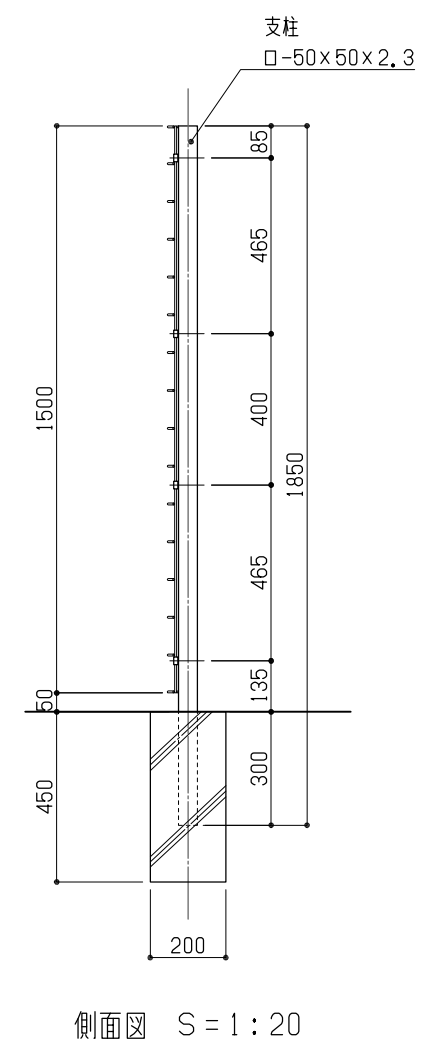
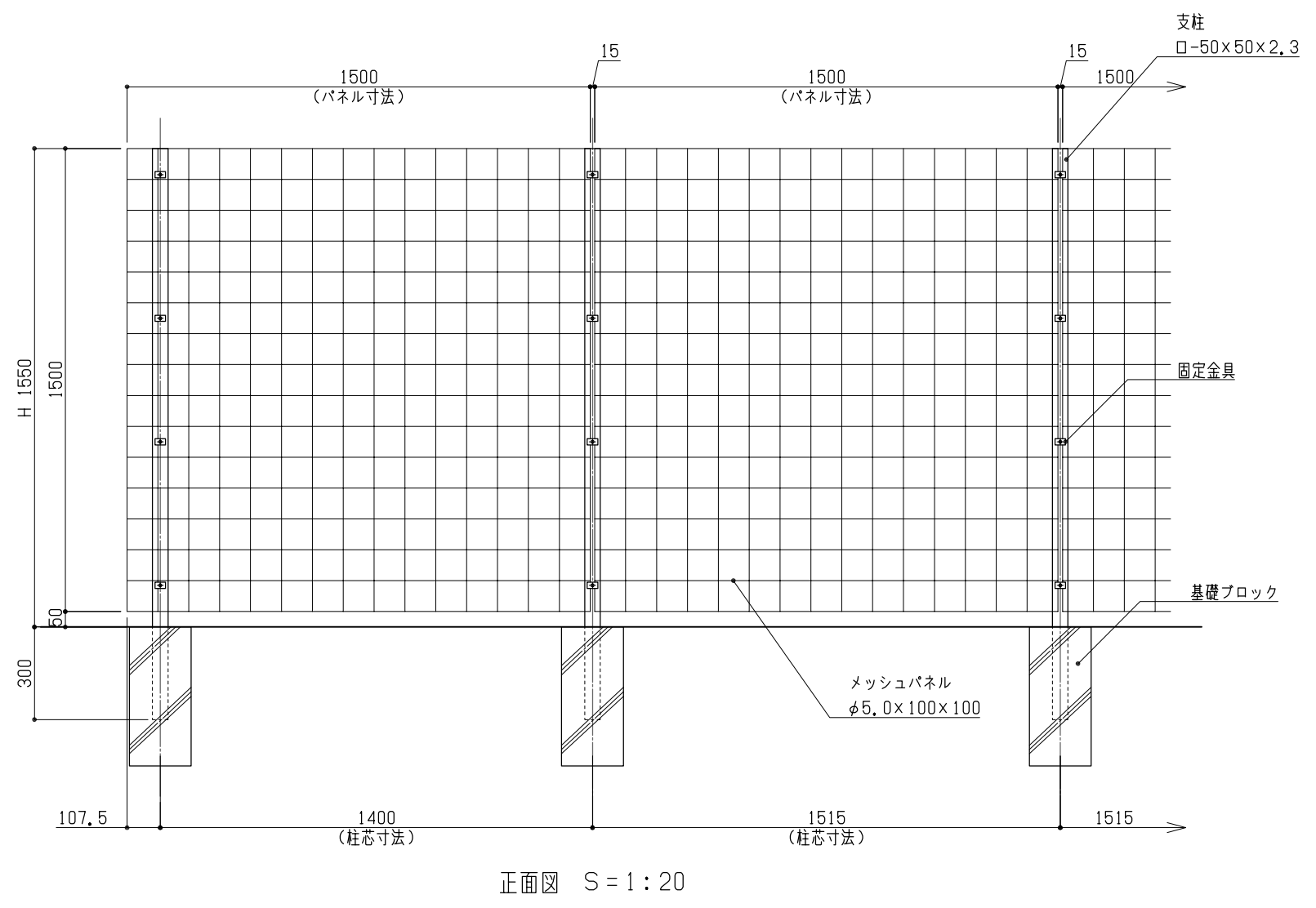
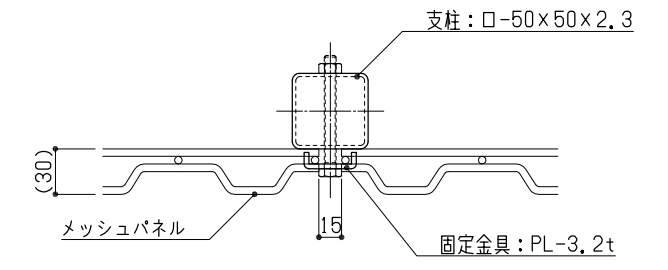
■ウェーブメッシュフェンス (H=1550)

部材名	規格・寸法	材質・表面処理
メッシュパネル	ウェーブメッシュφ5.0×100×100(溶接金網)	亜鉛-アルミ10%合金めっき鉄線 (付着量: 300g/㎡)
支柱	□-50×50×2.3	STKR400・HDZ40
固定金具	PL-3, 2t×20×28×5(コの字形)	SS400・HDZ45
	六角ボルトM8×75, 六角ナットM8	HDZ35
基礎ブロック	200×200×450	

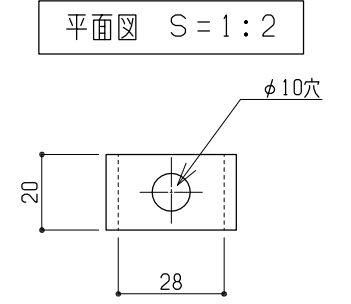
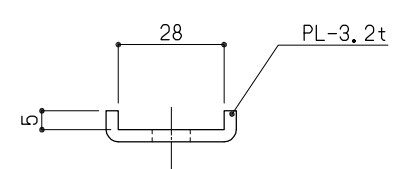
*基礎ブロックは別途。



パネル固定部 納まり図



固定金具 詳細図



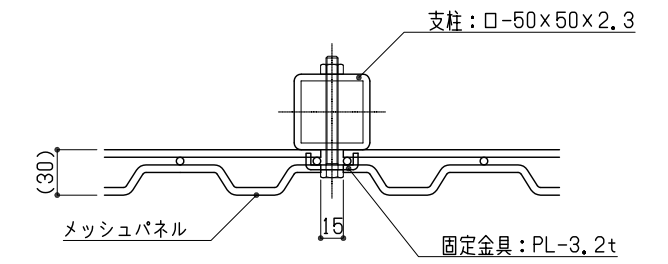
ウェーブメッシュフェンス
H = 1850

■ウェーブメッシュフェンス (H=1850)

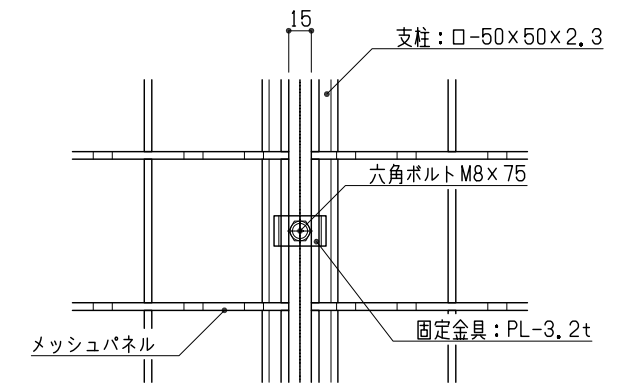
部材名	規格・寸法	材質・表面処理
メッシュパネル	ウェーブメッシュφ5, 0×100×100(溶接金網)	亜鉛-アルミ10%合金めっき鉄線 (付着量: 300g/m ²)
支柱	□-50×50×2, 3	STKR400・HDZ45
固定金具	PL-3, 2t×20×28×5(コの字形)	SS400・HDZ45
	六角ボルトM8×75, 六角ナットM8	HDZ35
基礎ブロック	250×250×450	

※基礎ブロックは別途。

パネル固定部 納まり図

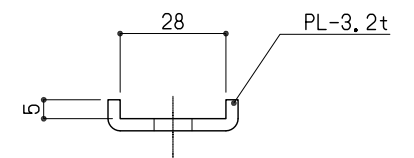


平面図 S = 1 : 5

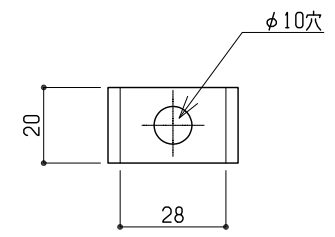


正面図 S = 1 : 5

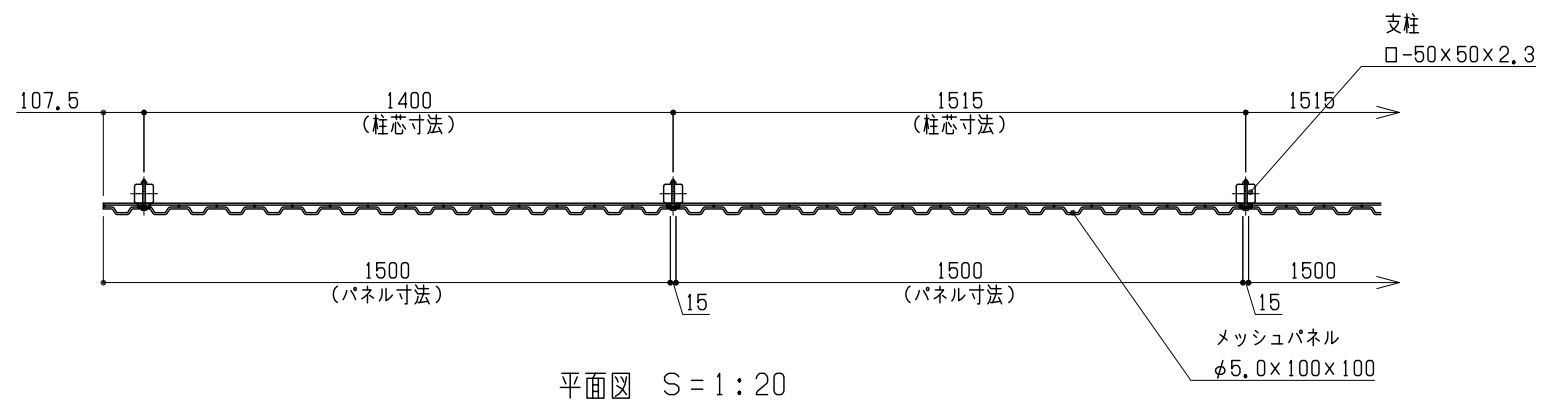
固定金具 詳細図



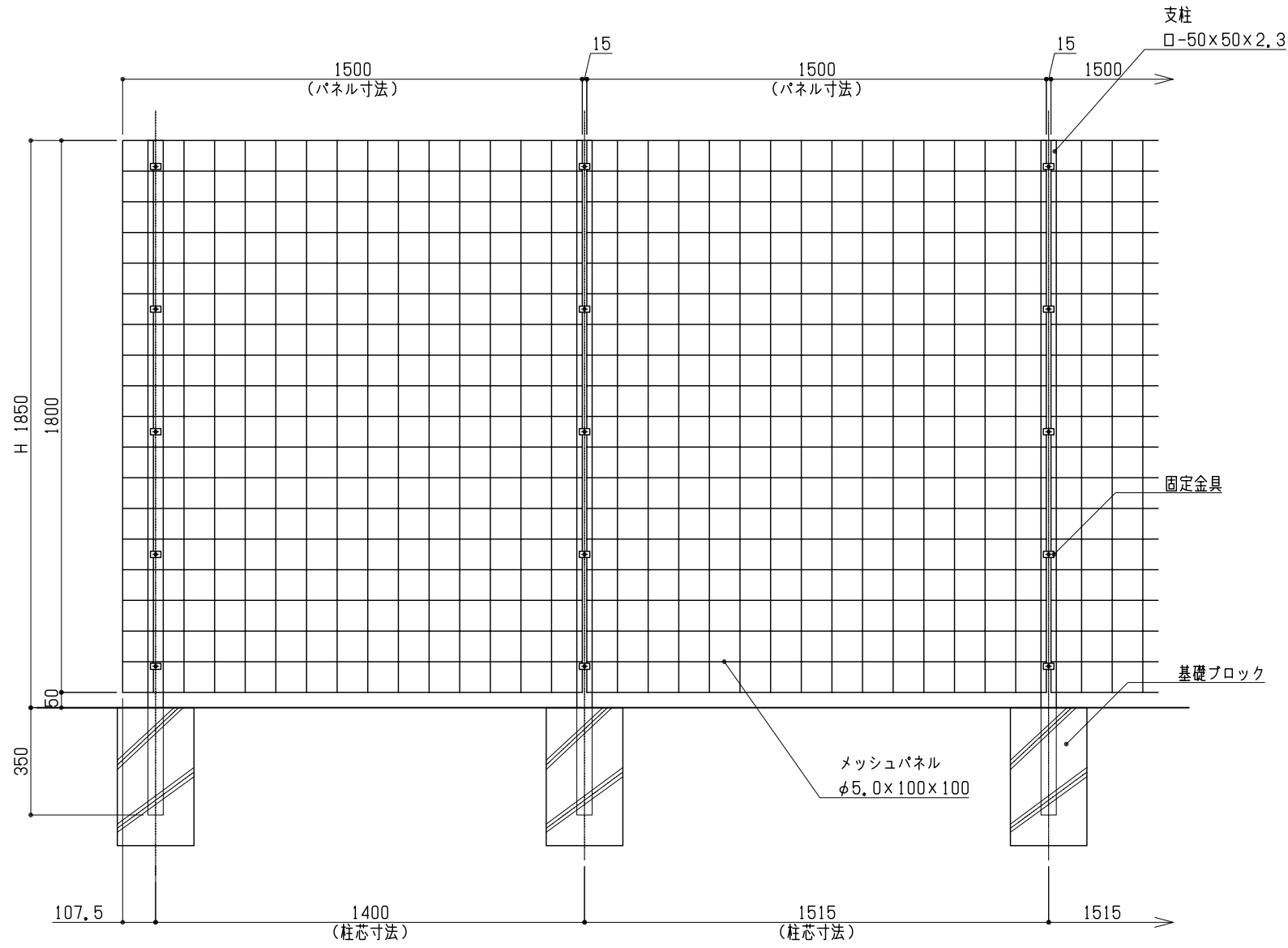
平面図 S = 1 : 2



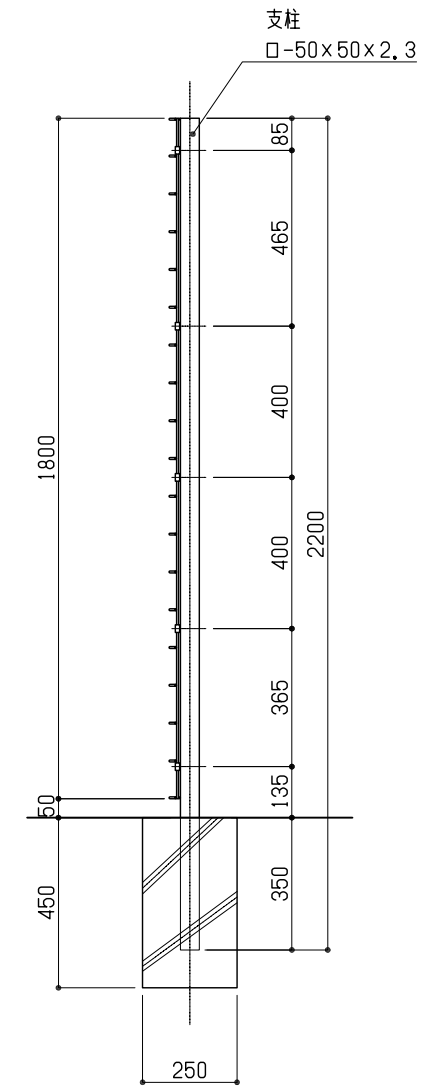
正面図 S = 1 : 2



平面図 S = 1 : 20



正面図 S = 1 : 20



側面図 S = 1 : 20