

5×緑

Standard
—works

グラスダイヤモンド フェンス



グラスダイヤモンド フェンス

トラス状の立体的なメッシュをつかったフェンスです。シンプルなシルエットはどんな外構や建築のデザインともマッチします。埋設した既成の独立基礎ブロックに支柱を立て、簡単な金具でメッシュを留める構造で、現場での施工も簡単です。グラスダイヤモンドメッシュは植物が絡みやすく、ツル植物を足元に植えると、ふわっと厚みのある緑化フェンスとなります。



立体的なメッシュ形状

三角形を組み合わせたようなメッシュと四角いメッシュで構成されたトラス状の立体的なメッシュです。



ツル植物との相性抜群！

立体的なメッシュは、ツル植物がよく絡み、厚みのある緑の壁をつくることができます。写真はテイカカズラを植えた様子。



混植による里山的な境界形成

フェンスにツル植物を絡ませながら、シラカシやアオダモといった在来植物を混植することで、より立体性のある里山的な柔らかい緑の境界を形成している事例。

(右は竣工直後。左は3年後の様子)



混植による里山的な境界形成

こちらでもフェンスの手前に在来植物を混植している事例。

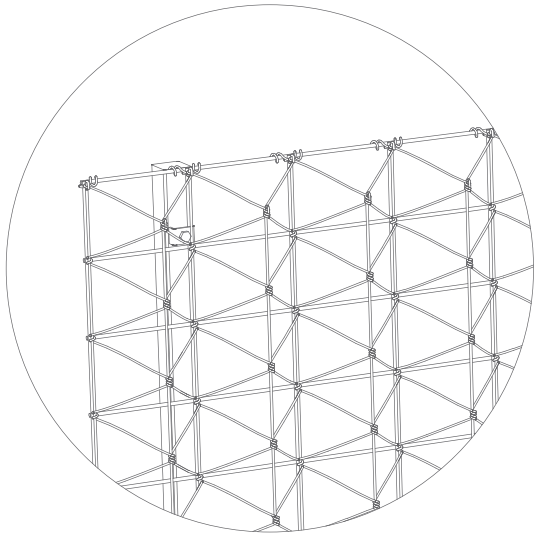


門扉との組み合わせも可能

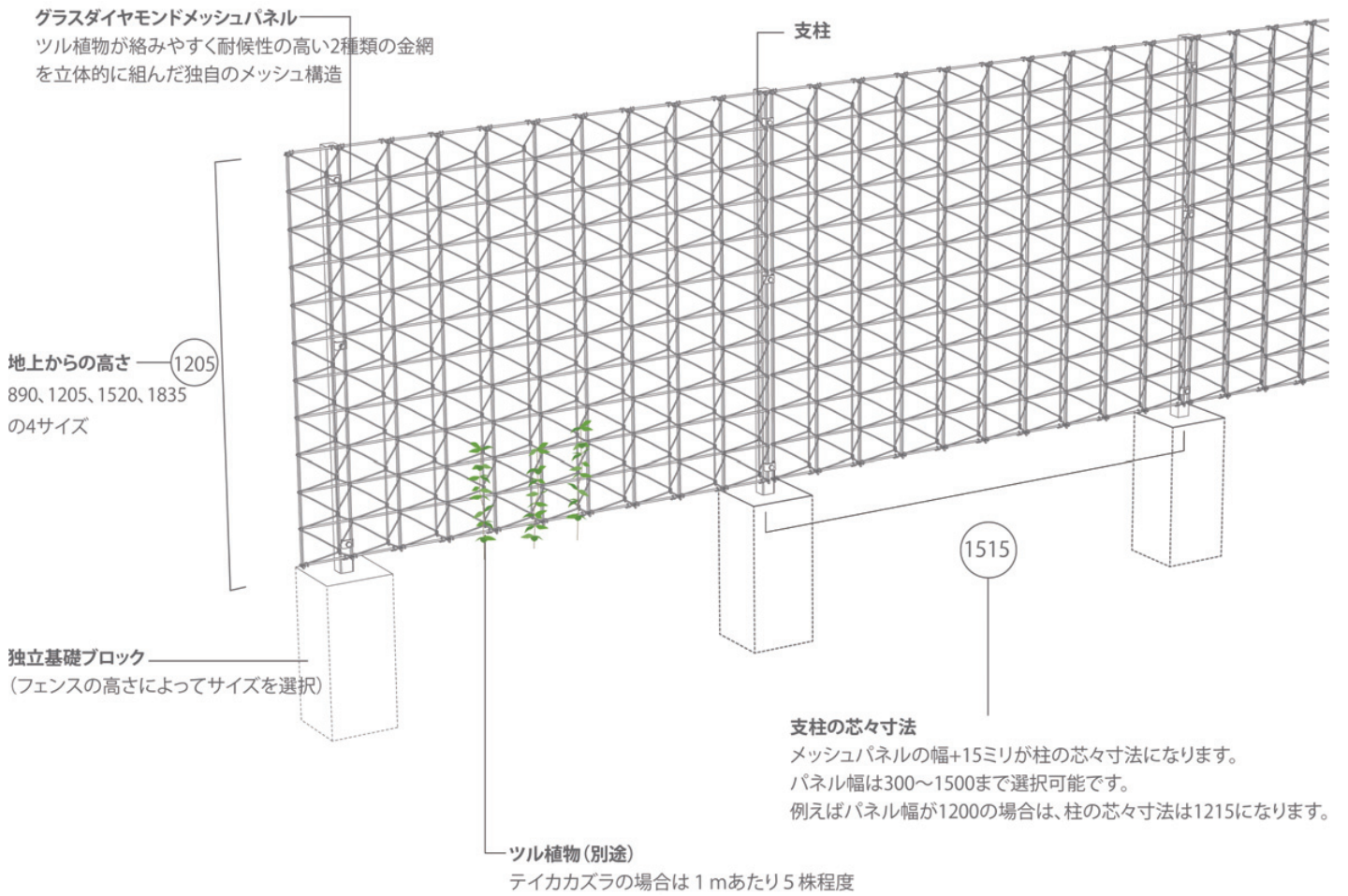
門扉と組み合わせることで一体的なフェンスデザインが可能です。

※写真は参考事例です。仕様を変更している場合がありますので、最新の仕様は図面でご確認ください。

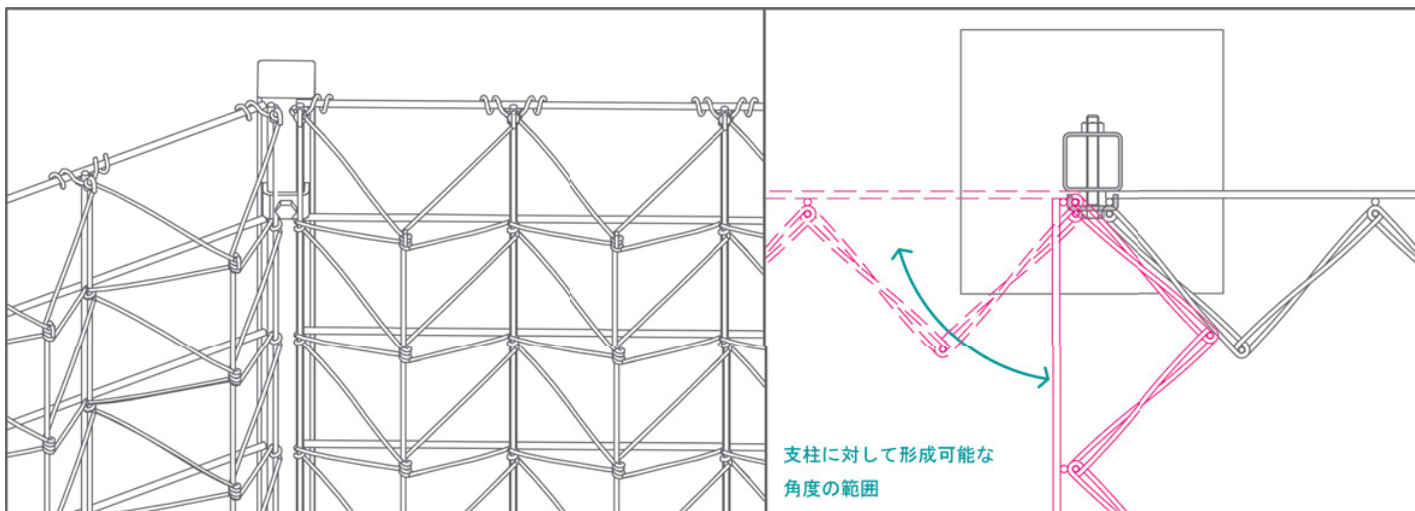
製品イメージ



フェンスの詳細

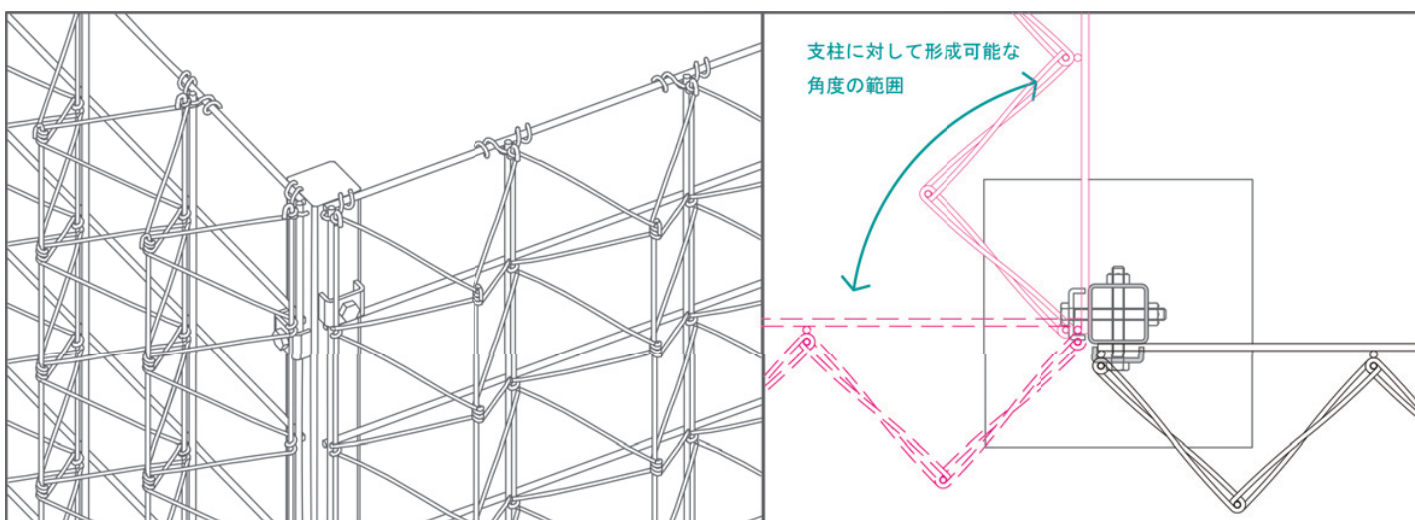


コーナーの処理①



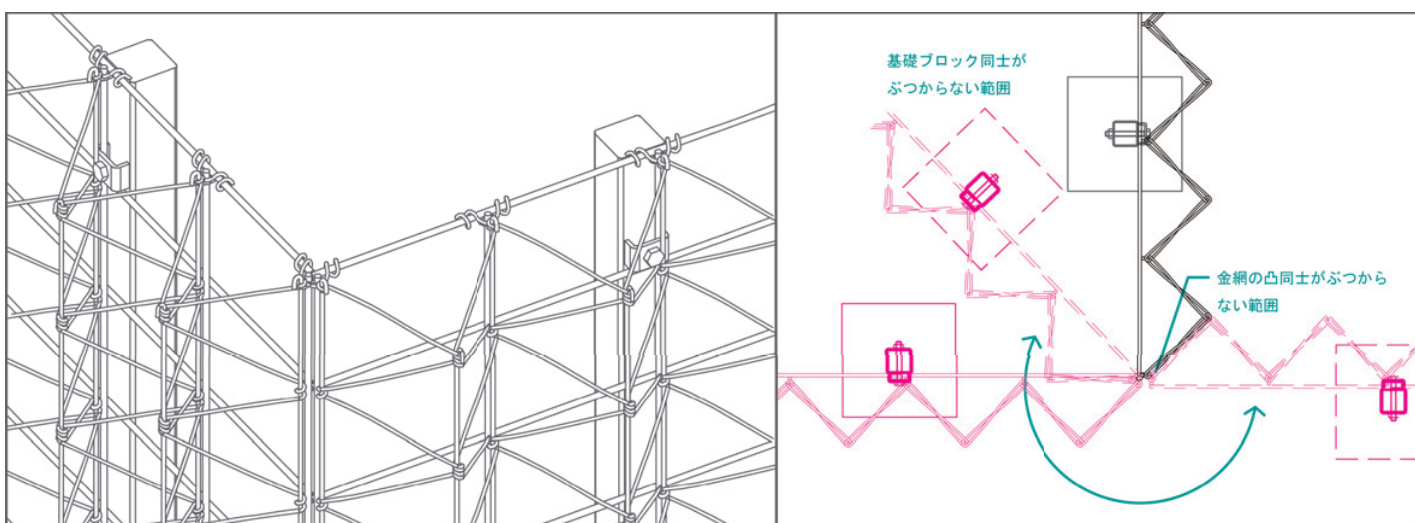
通常の支柱に2つのメッシュパネルを固定してコーナーを構成する方法です。図のような範囲内の任意の角度での設置が可能です。

コーナーの処理②



一本の支柱の2面に金物を取り付けることでコーナーを構成する方法です。（「コーナー用支柱」をご指定ください。）図のような範囲内の任意の角度での設置が可能です。

コーナーの処理③



2枚のメッシュパネルそれぞれ支柱から片持ちで飛び出させ、コーナーで突合せたパネル同士を、細い番線で縛る方法です。シンプルなコーナーを構成することができます。※内側に曲げるときは三角形のどっぴり同士がぶつかるので90度未満の角度でコーナーを形成することはできません。特注対応で役物を製作しますのでご相談ください。

特注対応でできること

- ・メッシュパネルのサイズを標準寸法以外の寸法に変更すること。
例えば、支柱の芯々寸法を 1500 や 1200 といった寸法に合わせることもできます。
- ・L 字型に折り曲げたパネルを製作すること。
例えば、コーナー部分を L 字型に折り曲げたパネル 1 枚で構成することも可能です。
- ・その他、こんなものがあれば！というご要望がありましたら、ゴバイミドリにご相談ください。
費用については別途お見積りいたします。

商品詳細

グラスダイヤモンド フェンス

サイズと価格（支柱の芯々寸法 = 1515 の時）

地上からの高さ	1mあたりの金額（税抜）
H=890	18,300円
H=1205	23,300円
H=1520	28,500円
H=1835	34,900円

※支柱込み ※運賃、施工費用、独立基礎別途

支柱の芯々寸法が 1515 以外の場合については、お問い合わせください。

仕様の詳細は製品のサイズによって異なります。商品図面を参照ください。

納 期：3 週間

※独立基礎ブロックはゴバイミドリで手配することも可能です。お問い合わせください。

緑化フェンスにする場合は、1mあたり5本程度のテイカカズラを標準とし、目指す緑量や総延長、予算などによって調整してください。

株式会社ゴバイミドリ

〒162-0064

東京都新宿区市谷仲之町 2-10

合羽坂テラス # 4

電話 03-5362-3399

FAX 03-3226-2572