

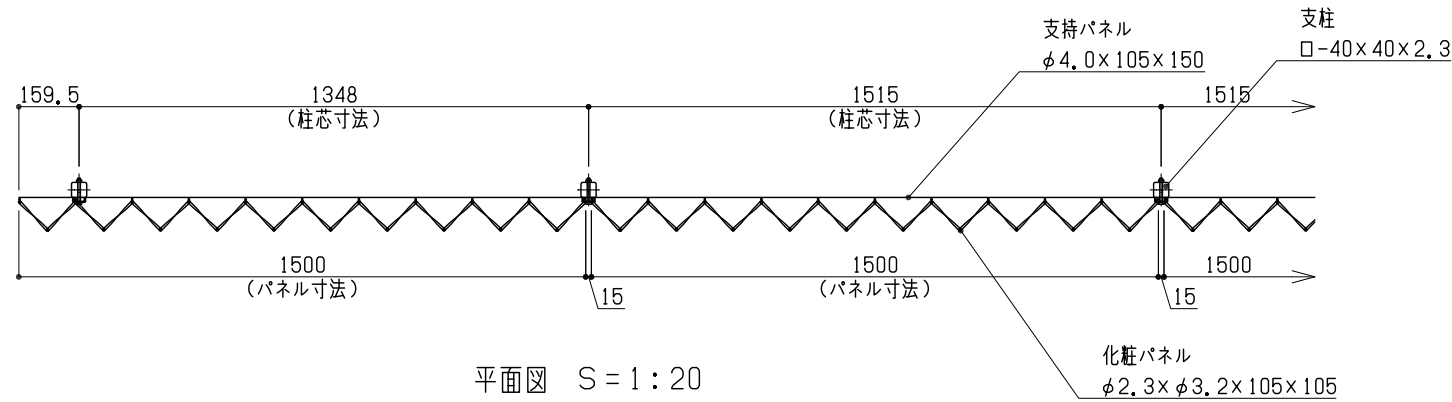
ガラスダイヤモンドフェンス  
H = 890

■ガラスダイヤモンドフェンス (H=890)

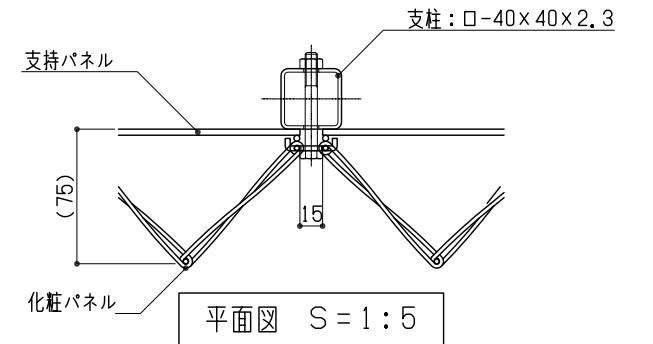
部材名	規格・寸法	材質・表面処理
化粧パネル	ガラスダイヤモンドメッシュ φ2.6×φ3.2(S)×105×105	亜鉛めっき鉄線 (GS-7)
支持パネル	溶接金網φ4.0×105×150	亜鉛-アルミ10%合金めっき鉄線 (付着量: 300g/m <sup>2</sup> )
支柱	□-40×40×2.3	STKMRS・HDZ40
固定金具	PL-3, 2t×20×28×5(コの字形)	SS400・HDZ45
	六角ボルトM8×65, 六角ナットM8	HDZ35
基礎ブロック	180×180×450	

※基礎ブロックは別途。

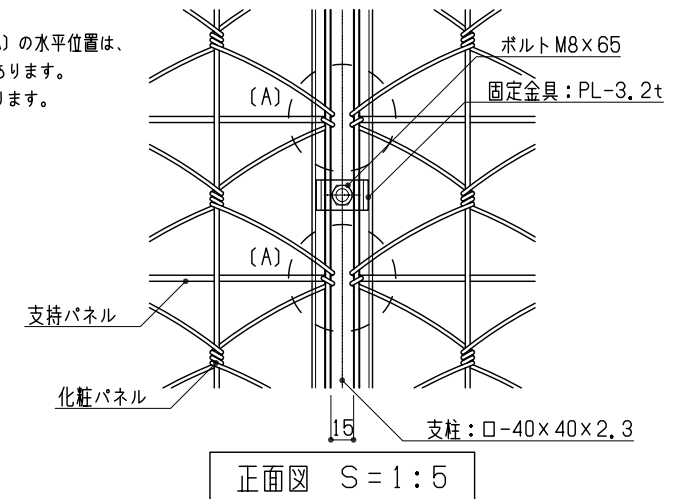
※化粧パネルと支持パネルは工場にて結束加工。



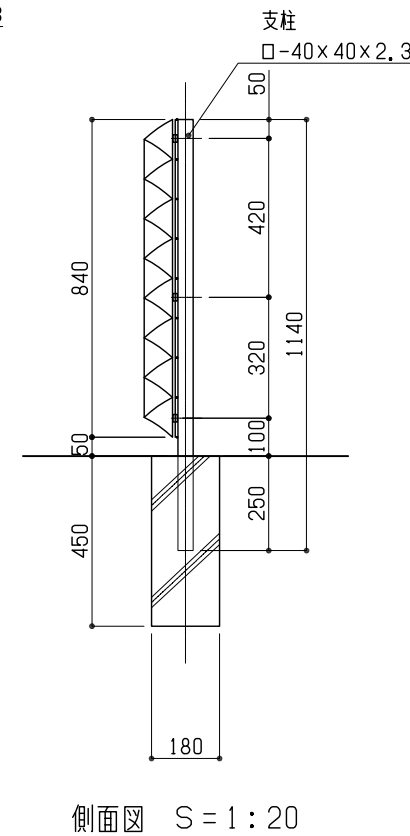
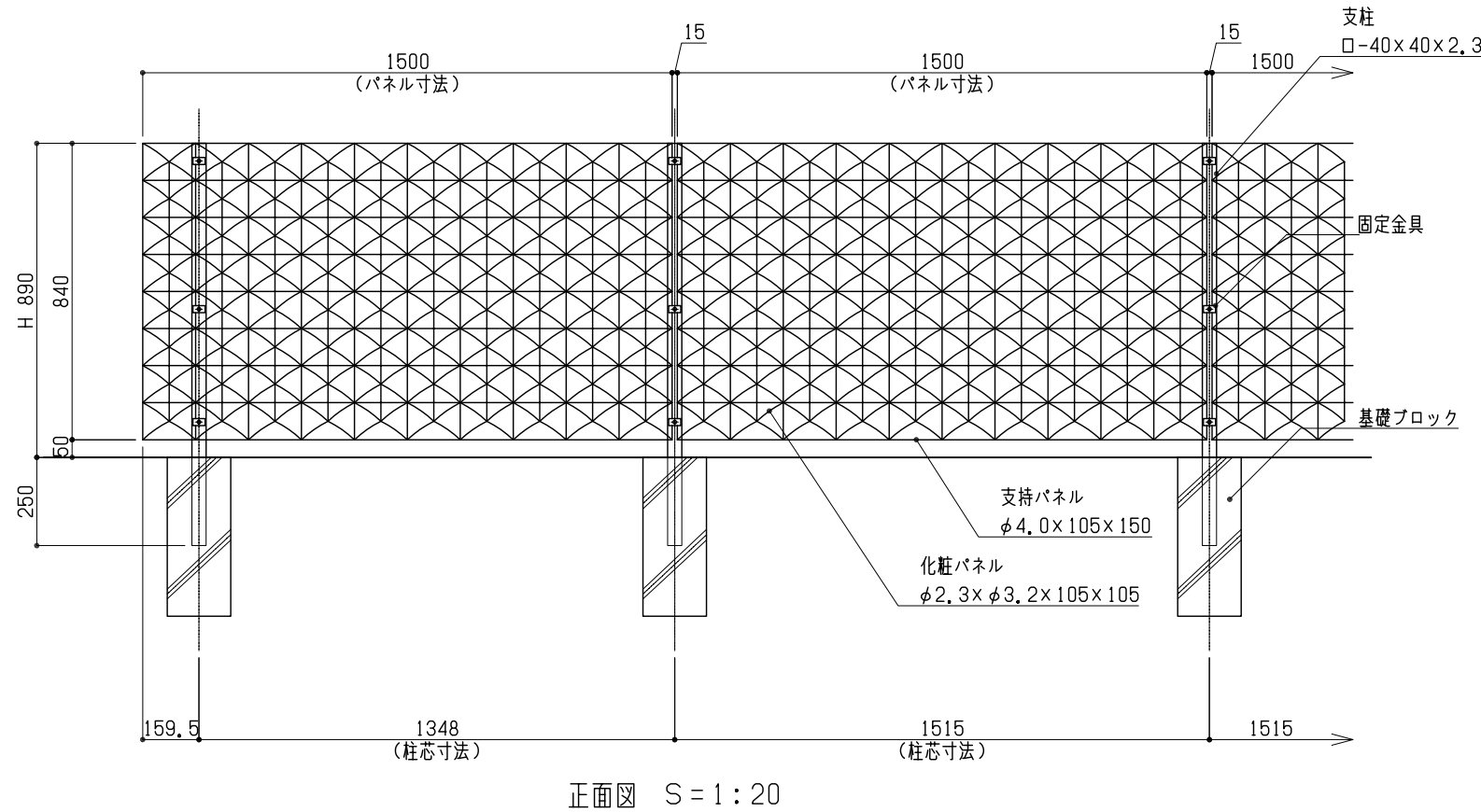
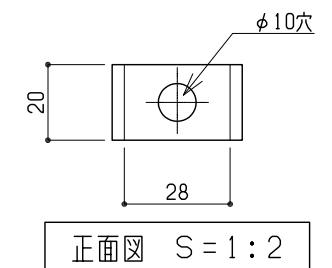
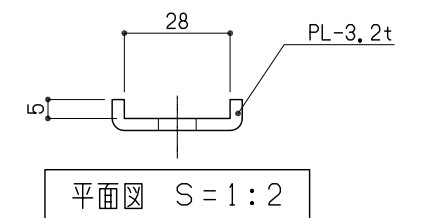
パネル固定部 納まり図



※固定部正面図(A)の水平位置は、  
揃わない場合があります。  
図面は参考となります。



固定金具 詳細図



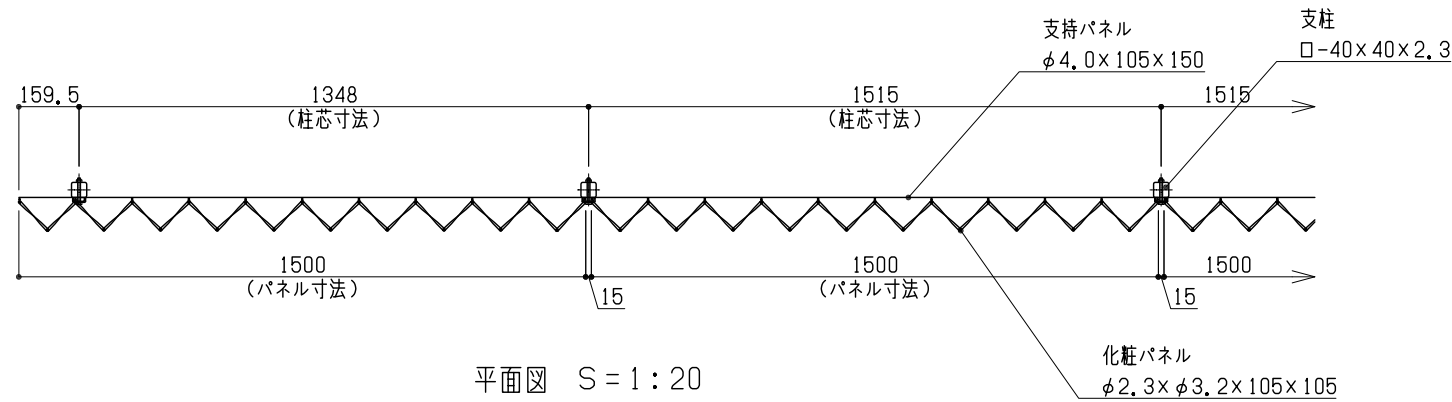
ガラスダイヤモンドフェンス  
H = 1205

■ガラスダイヤモンドフェンス (H=1205)

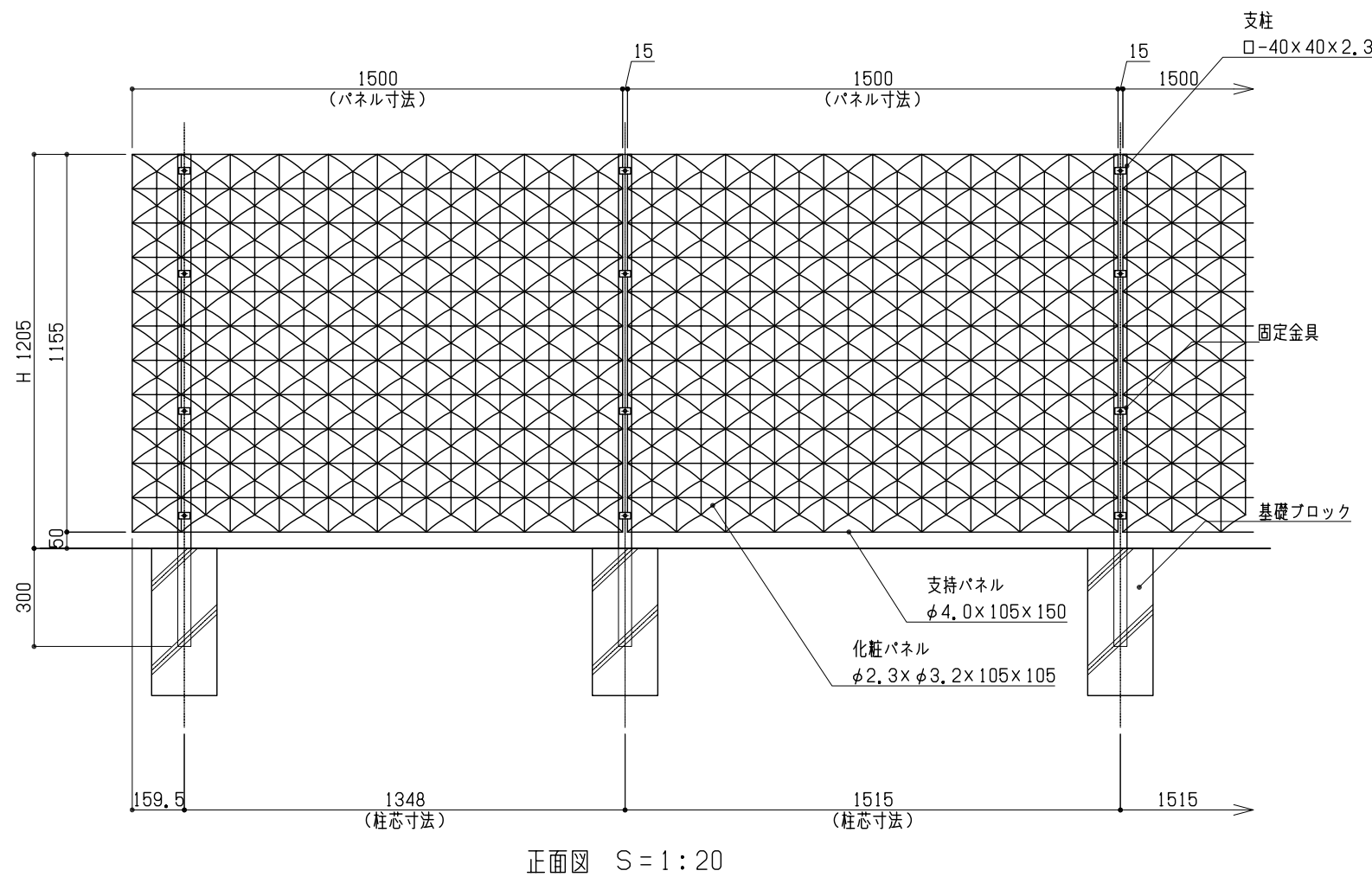
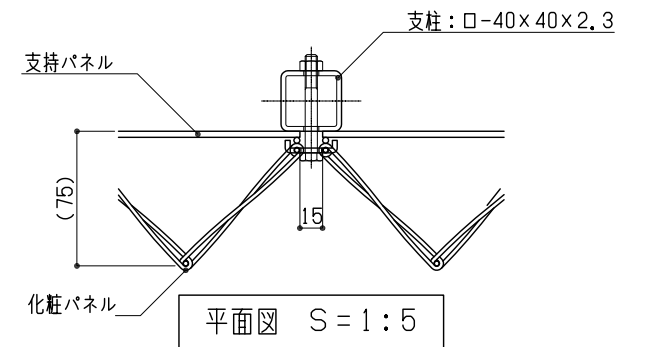
部材名	規格・寸法	材質・表面処理
化粧パネル	ガラスダイヤモンドメッシュ φ2.6×φ3.2(S)×105×105	亜鉛めっき鉄線 (GS-7)
支持パネル	溶接金網φ4.0×105×150	亜鉛-アルミ10%合金めっき鉄線 (付着量: 300g/m <sup>2</sup> )
支柱	□-40×40×2.3	STKMRS・HDZ45
固定金具	PL-3, 2t×20×28×5(コの字形)	SS400・HDZ45
	六角ボルトM8×65, 六角ナットM8	HDZ35
基礎ブロック	200×200×450	

※基礎ブロックは別途。

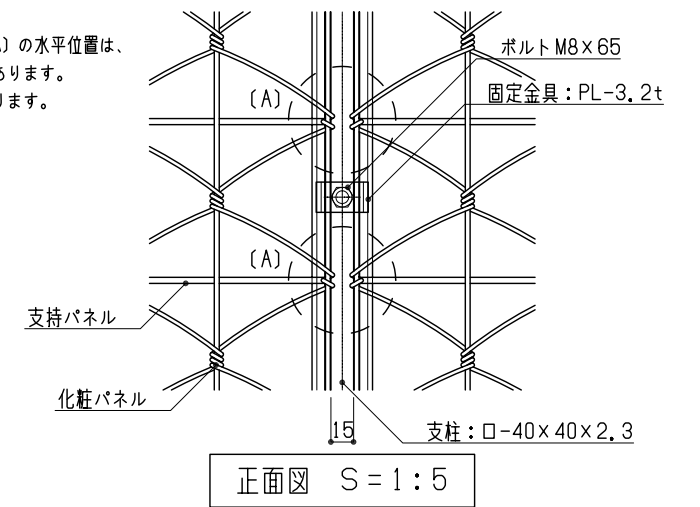
※化粧パネルと支持パネルは工場にて結束加工。



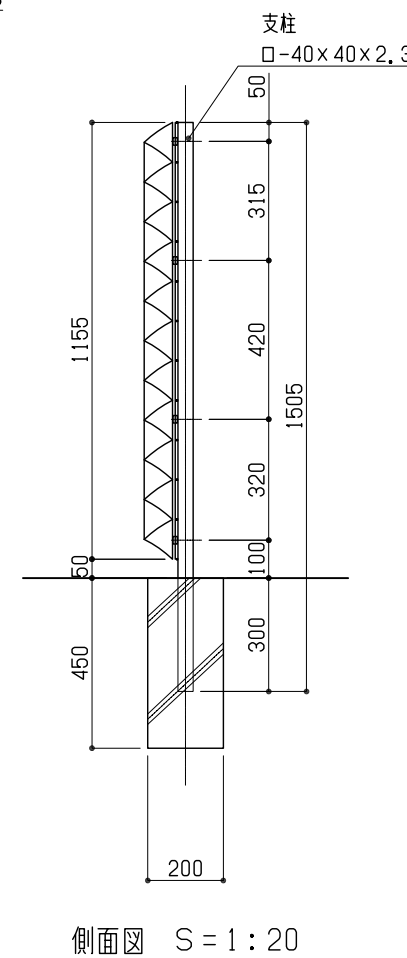
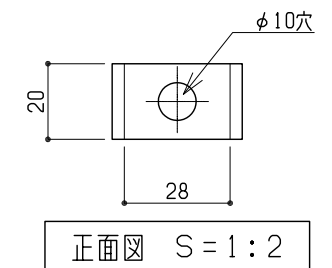
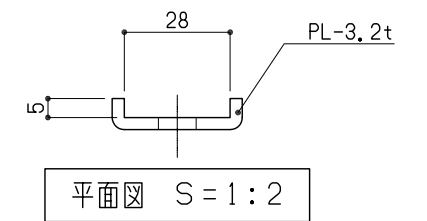
パネル固定部 納まり図



※固定部正面図(A)の水平位置は、  
揃わない場合があります。  
図面は参考となります。



固定金具 詳細図



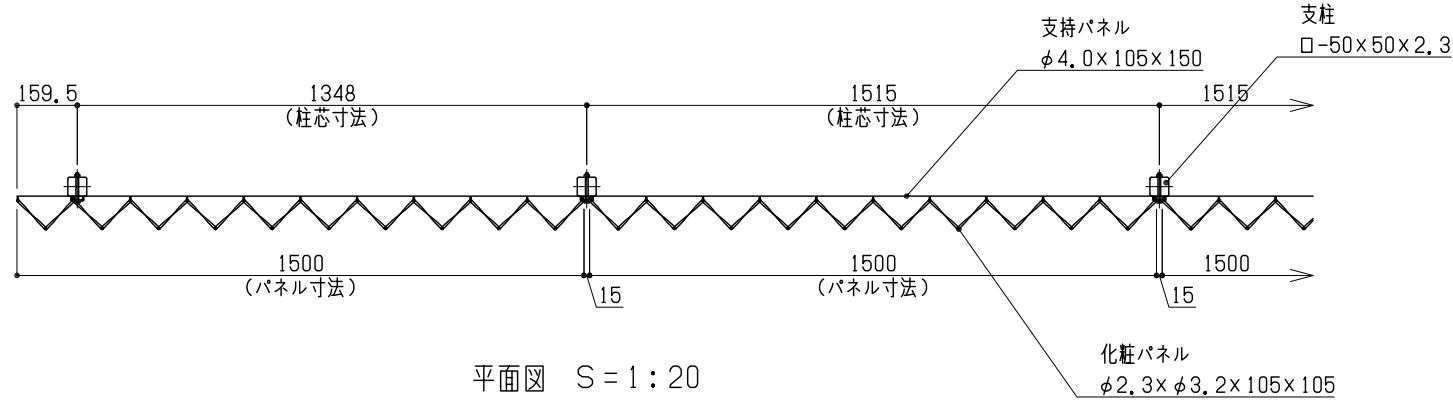
ガラスダイヤモンドフェンス  
H = 1520

■ガラスダイヤモンドフェンス (H=1520)

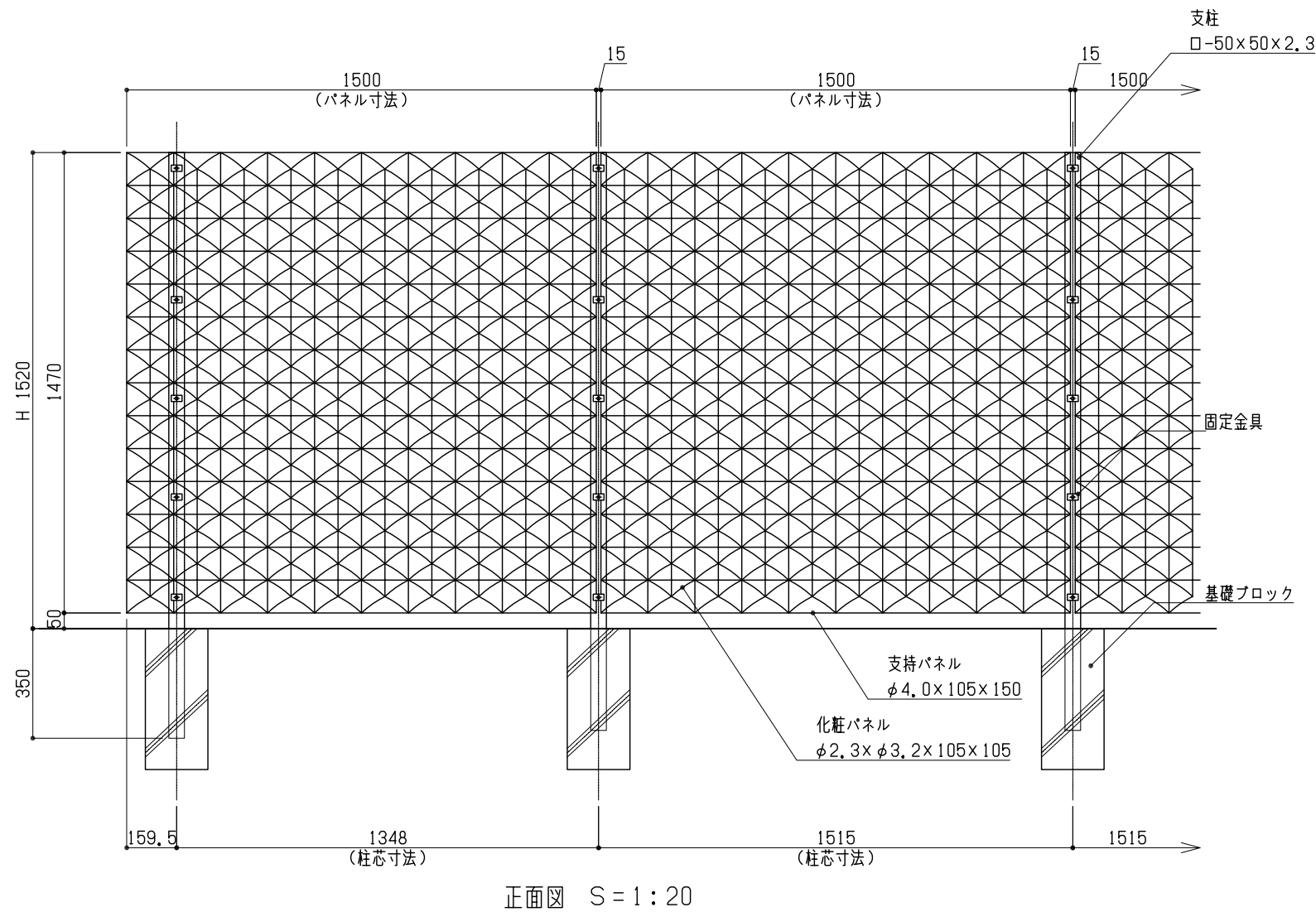
部材名	規格・寸法	材質・表面処理
化粧パネル	ガラスダイヤモンドメッシュ φ2.6×φ3.2(S)×105×105	亜鉛めっき鉄線 (GS-7)
支持パネル	溶接金網φ4.0×105×150	亜鉛-アルミ10%合金めっき鉄線 (付着量: 300g/m <sup>2</sup> )
支柱	□-50×50×2.3	STKR400・HDZ40
固定金具	PL-3, 2t×20×28×5(コの字形)	SS400・HDZ45
	六角ボルトM8×75, 六角ナットM8	HDZ35
基礎ブロック	200×200×450	

※基礎ブロックは別途。

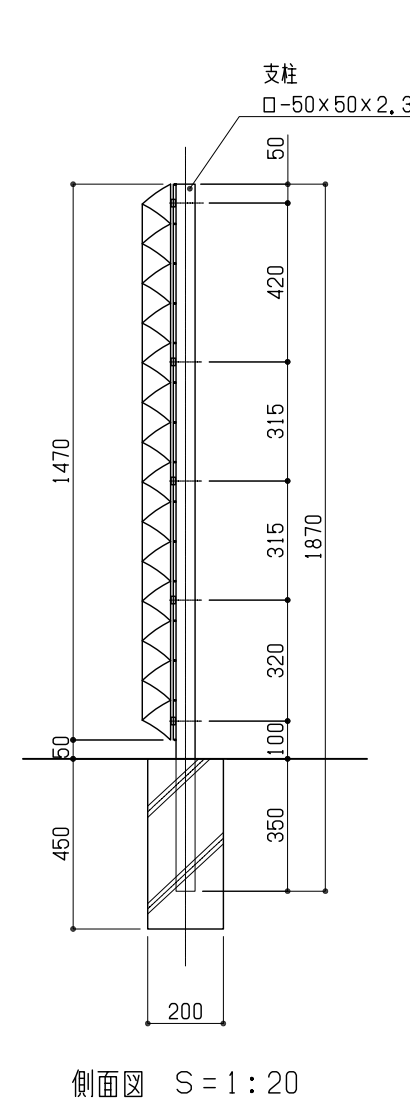
※化粧パネルと支持パネルは工場にて結束加工。



平面図 S = 1 : 20

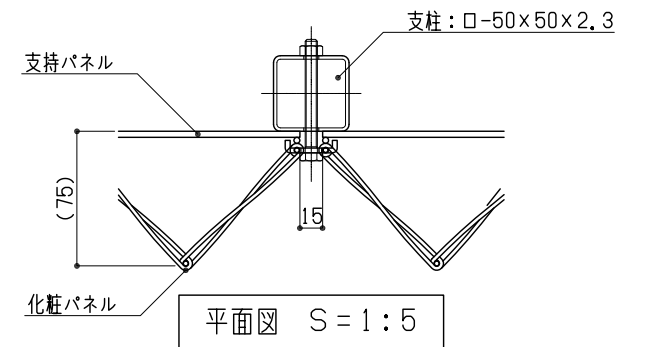


正面図 S = 1 : 20



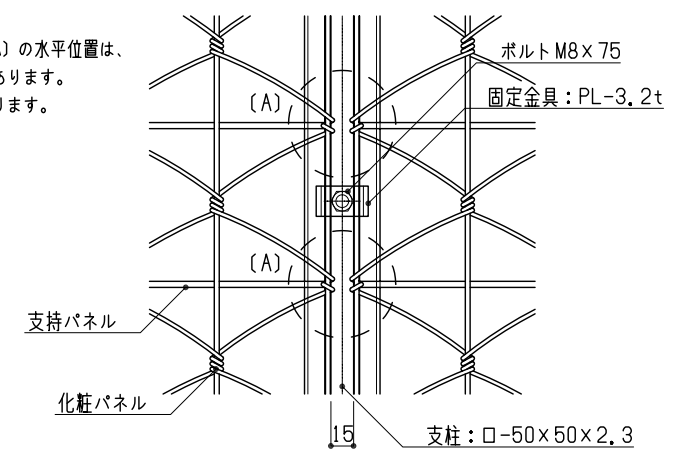
側面図 S = 1 : 20

パネル固定部 納まり図



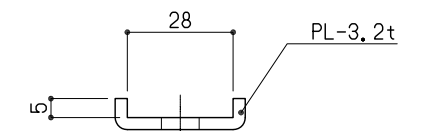
平面図 S = 1 : 5

※固定部正面図(A)の水平位置は、  
揃わない場合があります。  
図面は参考となります。

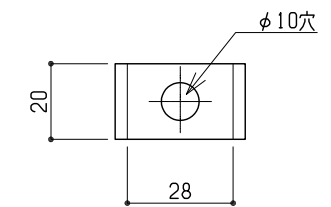


正面図 S = 1 : 5

固定金具 詳細図

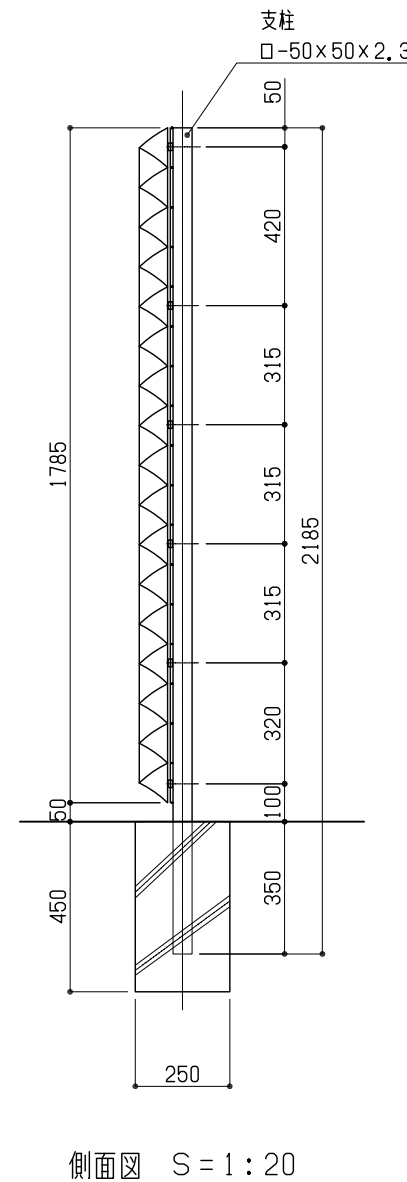
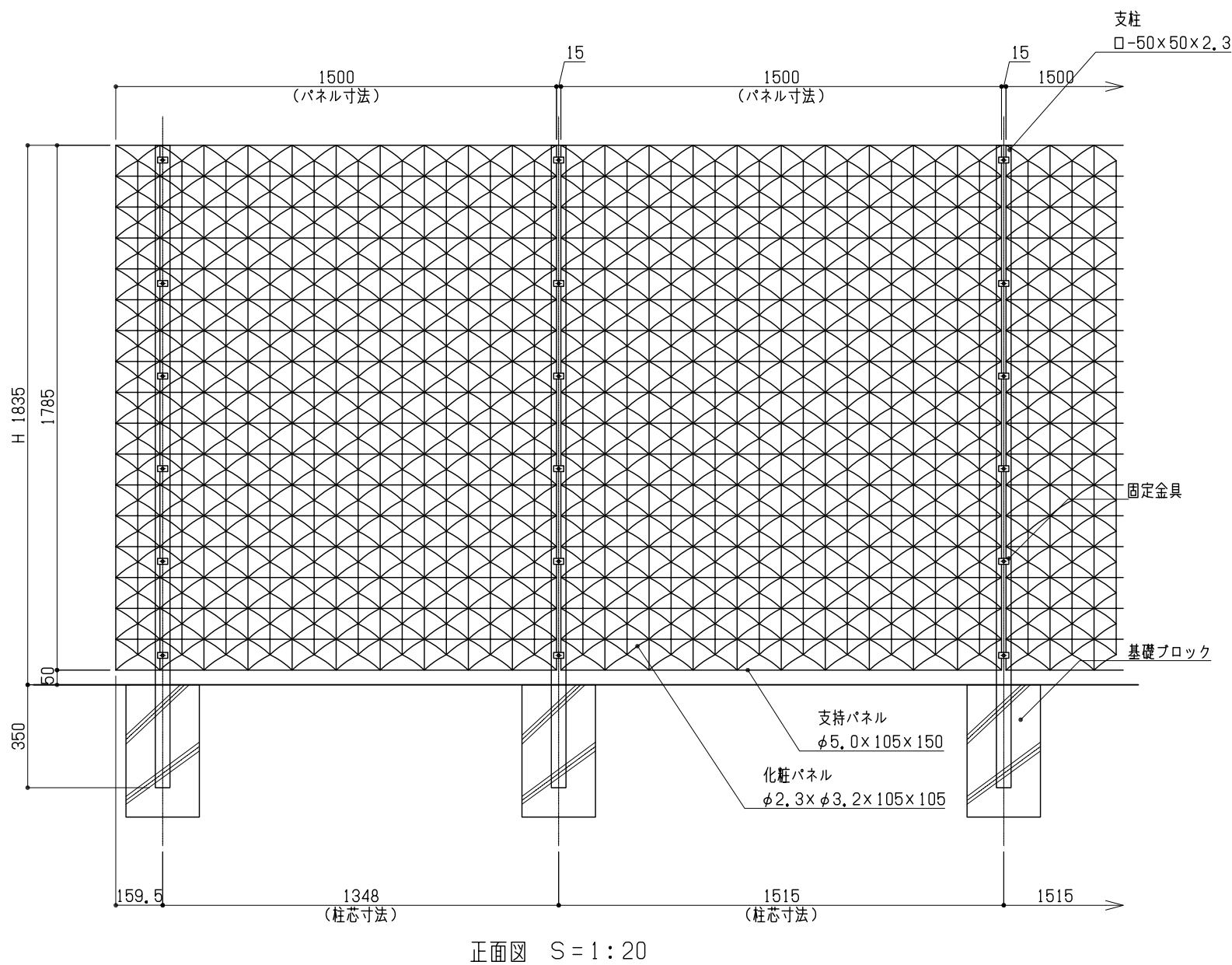
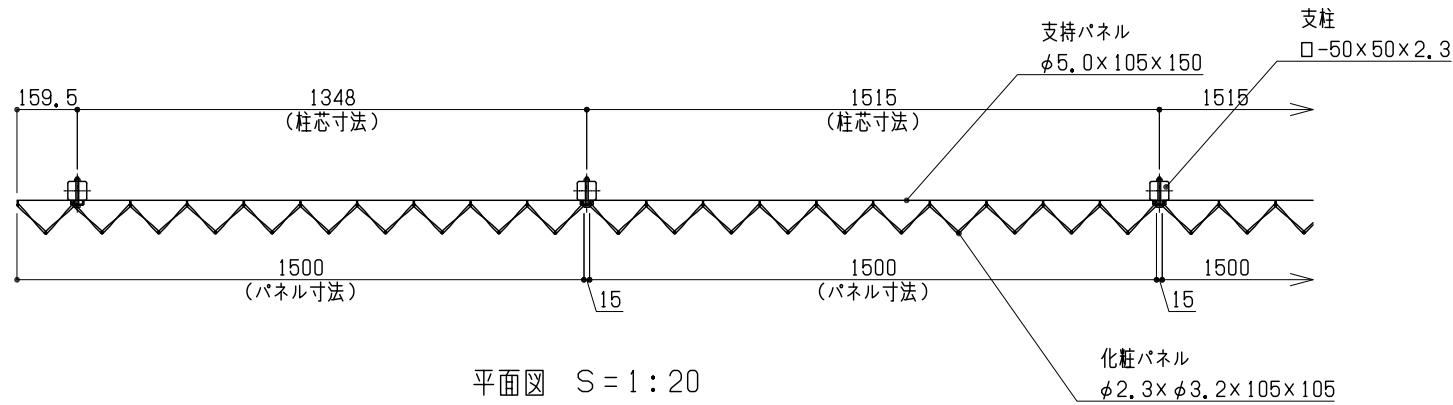


平面図 S = 1 : 2



正面図 S = 1 : 2

グラスダイヤモンドフェンス  
H = 1835



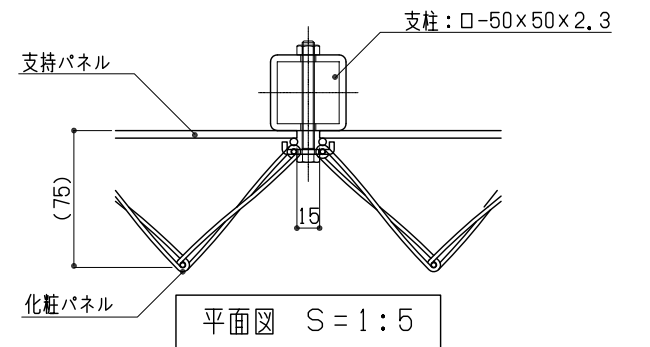
■グラスダイヤモンドフェンス (H=1835)

部材名	規格・寸法	材質・表面処理
化粧パネル	グラスダイヤモンドメッシュ φ2.6×φ3.2(S)×105×105	亜鉛めっき鉄線 (GS-7)
支持パネル	溶接金網φ5.0×105×150	亜鉛-アルミ10%合金めっき鉄線 (付着量: 300g/㎡)
支柱	□-50×50×2.3	STKR400・HDZ45
固定金具	PL-3, 2t×20×28×5(コの字形)	SS400・HDZ45
	六角ボルトM8×75, 六角ナットM8	HDZ35
基礎ブロック	250×250×450	

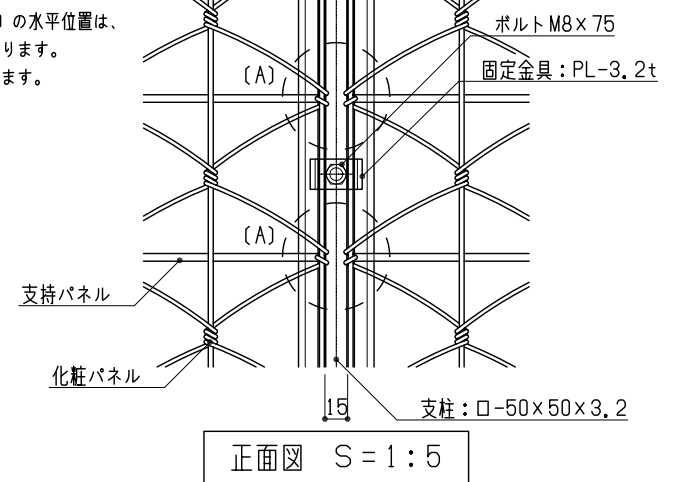
\*基礎ブロックは別途。

\*化粧パネルと支持パネルは工場にて結束加工。

パネル固定部 納まり図



\*固定部正面図(A)の水平位置は、  
揃わない場合があります。  
図面は参考となります。



固定金具 詳細図

