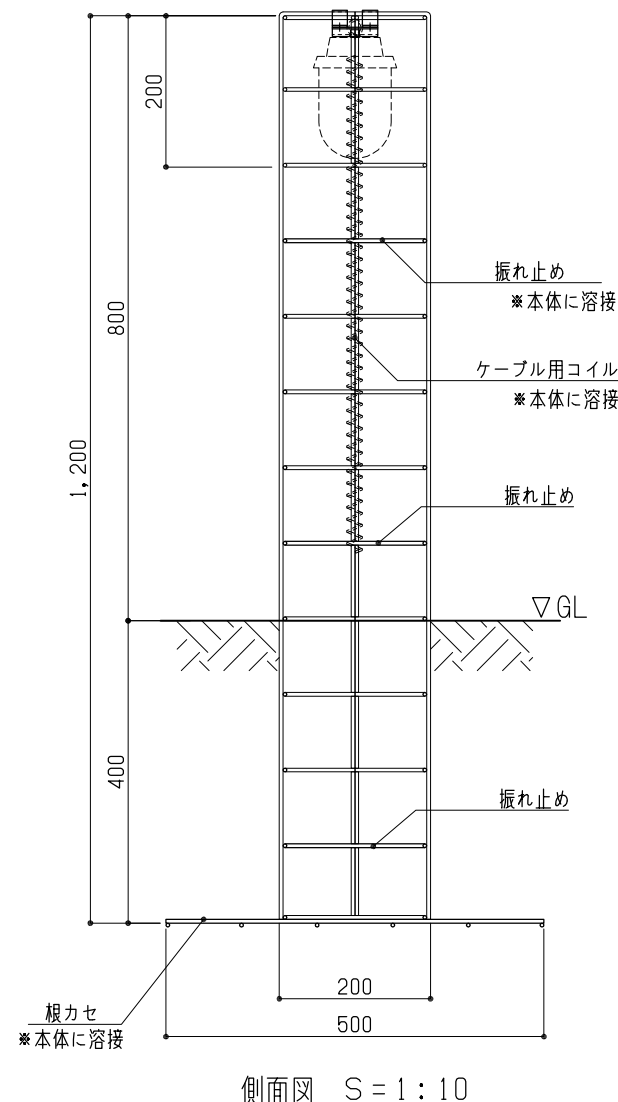
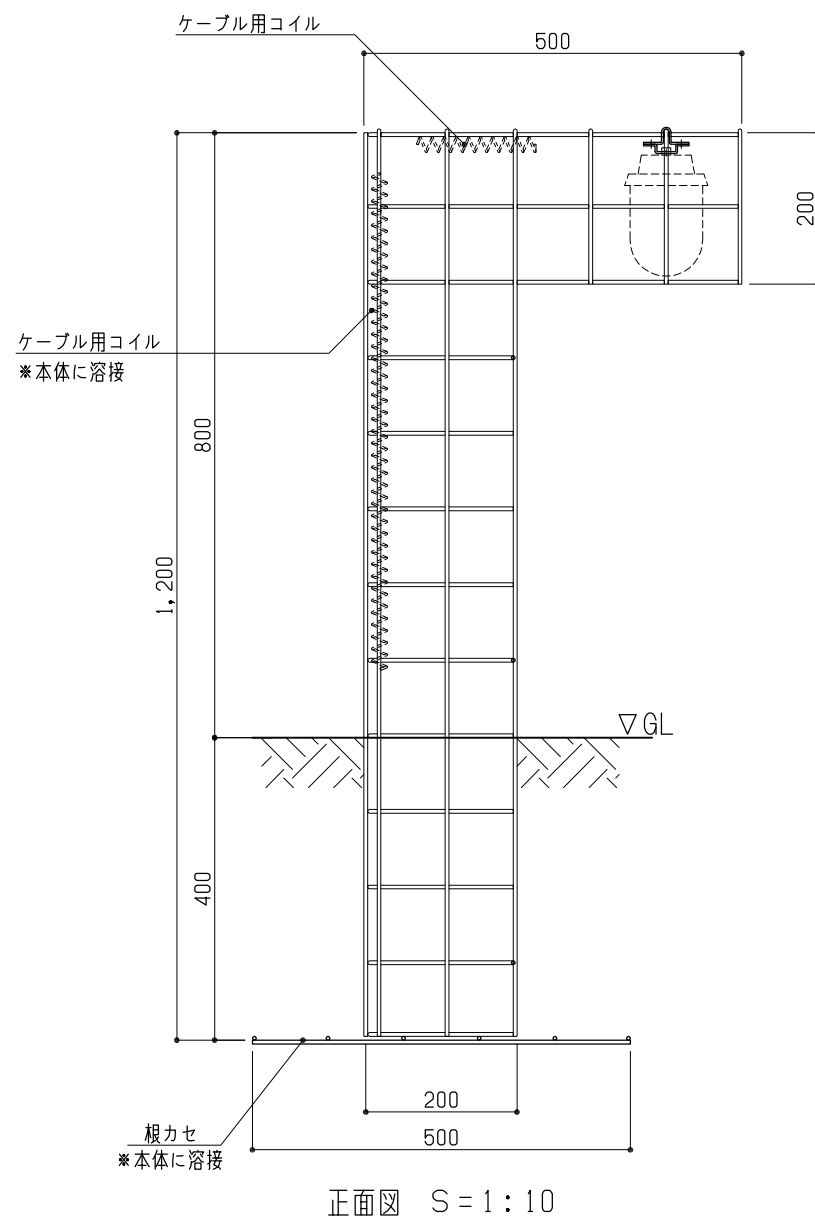
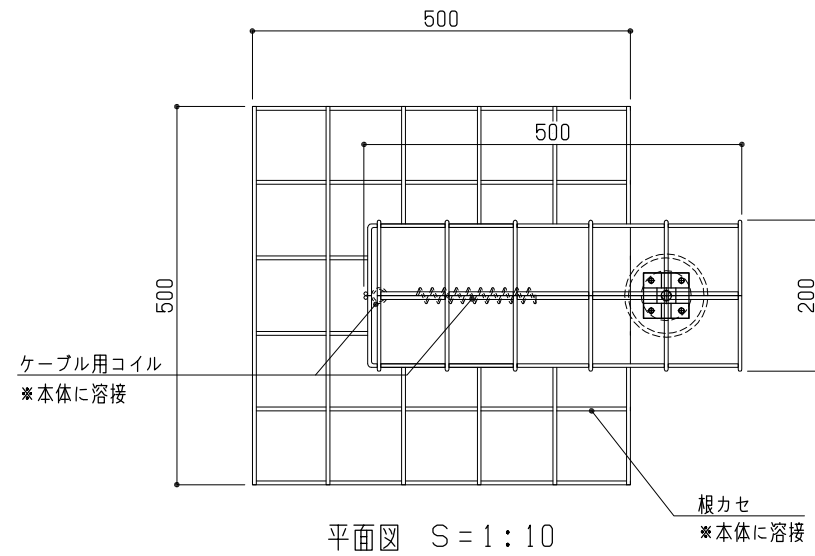
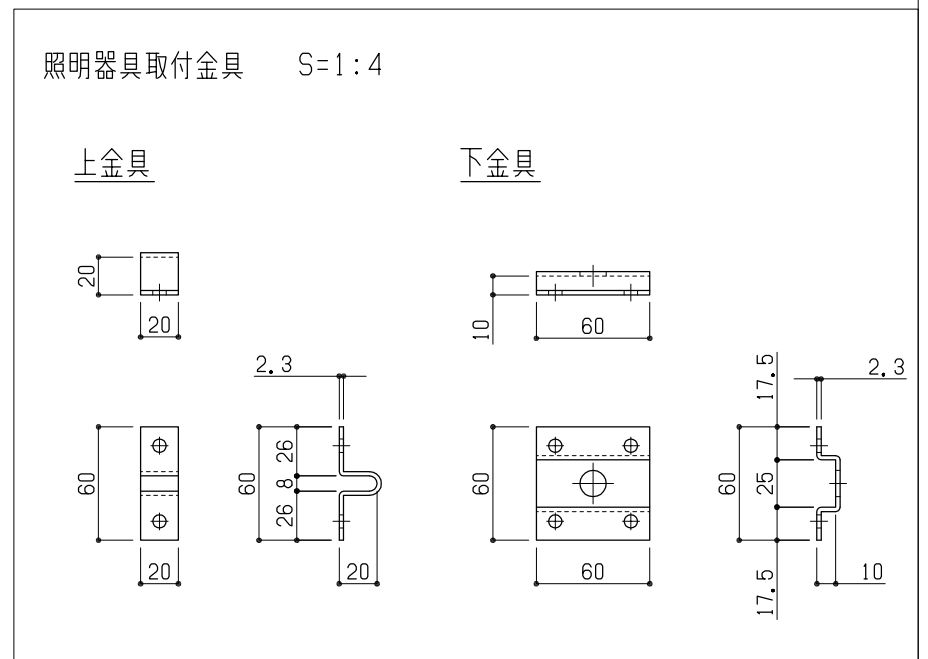


L型庭園灯



■L型庭園灯

部材名	規格・寸法	材質・表面処理	備考
本体パネル	溶接金網 φ5.0×100×100	亜鉛-アルミ10%合金めっき鉄線 (付着量: 300g/m ²)	本体へ溶接
ケーブル用コイル	φ2.6 D16		本体へ溶接
振れ止め	φ5.0		
照明取付金具	PL-2, 3t	SPHC・HDZ40	



金具組立図 S=1:2

