

5×緑

Standard
—works

ウェーブメッシュ フェンス



ウェーブメッシュ フェンス

耐候性の高い金属メッシュを、独自の形状にウェーブさせたフェンスです。シンプルで軽やかな形状は、どのような外構や建築とも馴染みやすいデザインです。埋設した既成の独立基礎ブロックに支柱を立て、簡単な金具でメッシュを留める構造で、現場での施工も簡単です。ウェーブメッシュは植物が絡みやすい断面形状をもっています。テイカカズラなどのツル植物と組み合わせることで緑化フェンスになり、庭の中に柔らかな背景を作り出します。



独自のメッシュ形状

小岩金網と共同開発したウェーブメッシュは、凹凸を手掛かりにツル植物が展開しやすく、同時に植物を傷めない植栽作業が可能です。



施工が簡単！

支柱の位置の土を掘って、少し碎石を入れてから既成の独立基礎ブロックを設置します。そこに支柱を立ててモルタルを充てんしたら、簡単な金具でフェンスパネルを留めるだけ。

※写真の支柱の上端部はプラスチックキャップですが、スタンダードワークスの標準仕様は、支柱にスチールプレートを溶接し、溶融アルミ亜鉛メッキをしたものです。

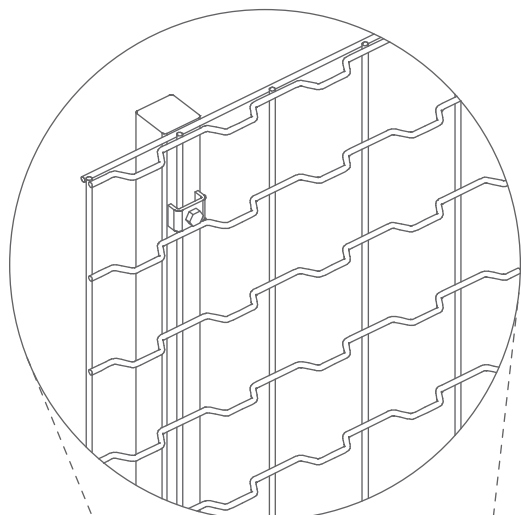


集合住宅のテラス

集合住宅の1階のテラスと共有通路を隔てる部分の緑化フェンスとしてウェーブメッシュフェンスを使用した事例です。数年後にフェンスは緑化され、良質な共有通路を構成しつつ、やさしい緑のテラスになっていくことでしょう。

※写真は参考事例です。仕様を変更している場合がありますので、最新の仕様は図面でご確認ください。

製品イメージ



フェンスのディテール

ウェーブメッシュパネル

ツル植物が絡みやすい、耐候性の高い金属メッシュ

支柱

地上高さ
950,1250,1550,1850
の4サイズ

1250

独立基礎ブロック

(フェンスの高さによってサイズを選択)

1515

支柱の芯々寸法

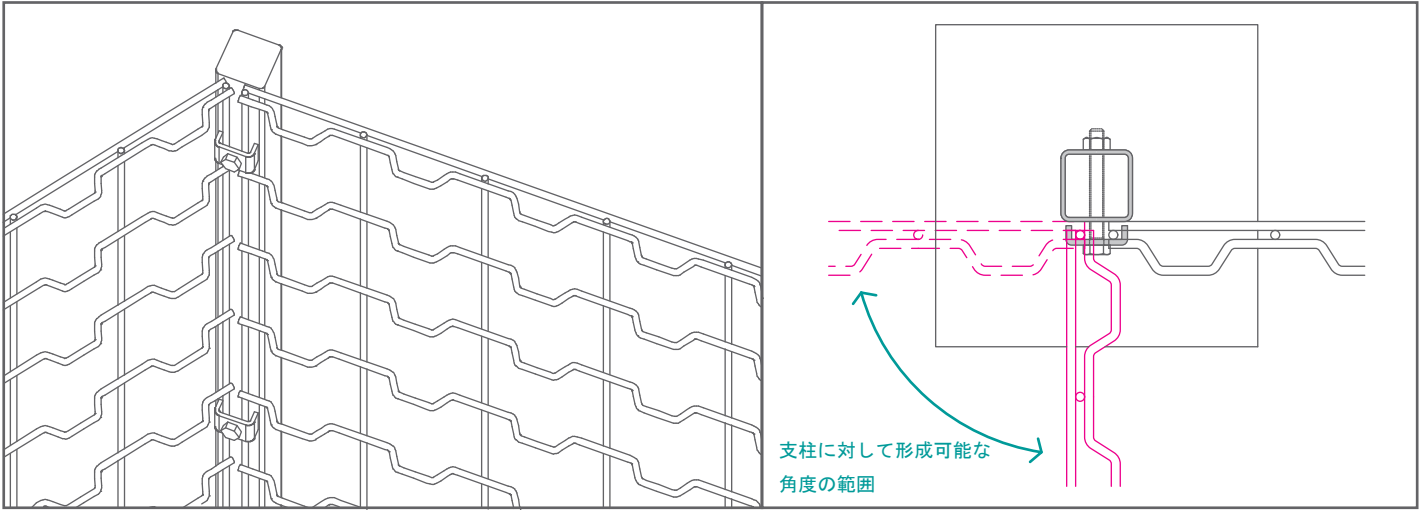
メッシュパネルの幅+15ミリが柱の芯々寸法になります。
パネル幅は300~1500まで選択可能です。

例えばパネル幅が1200の場合は、柱の芯々寸法は1215になります。

ツル植物(別途)

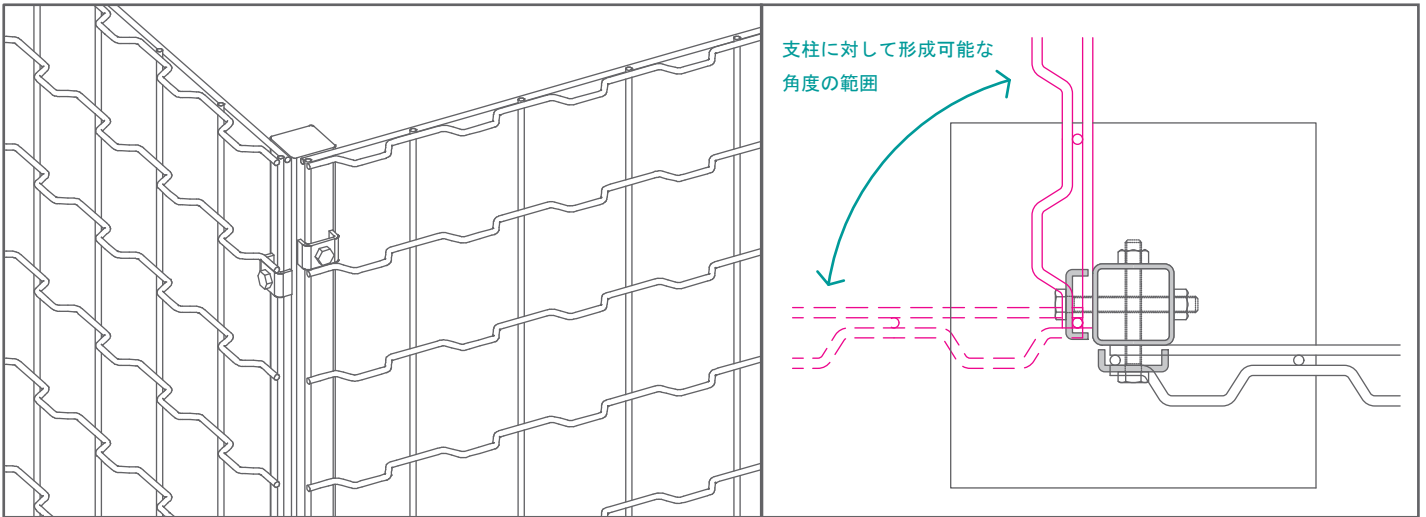
テイカカズラの場合は1mあたり5株程度

コーナーの処理①



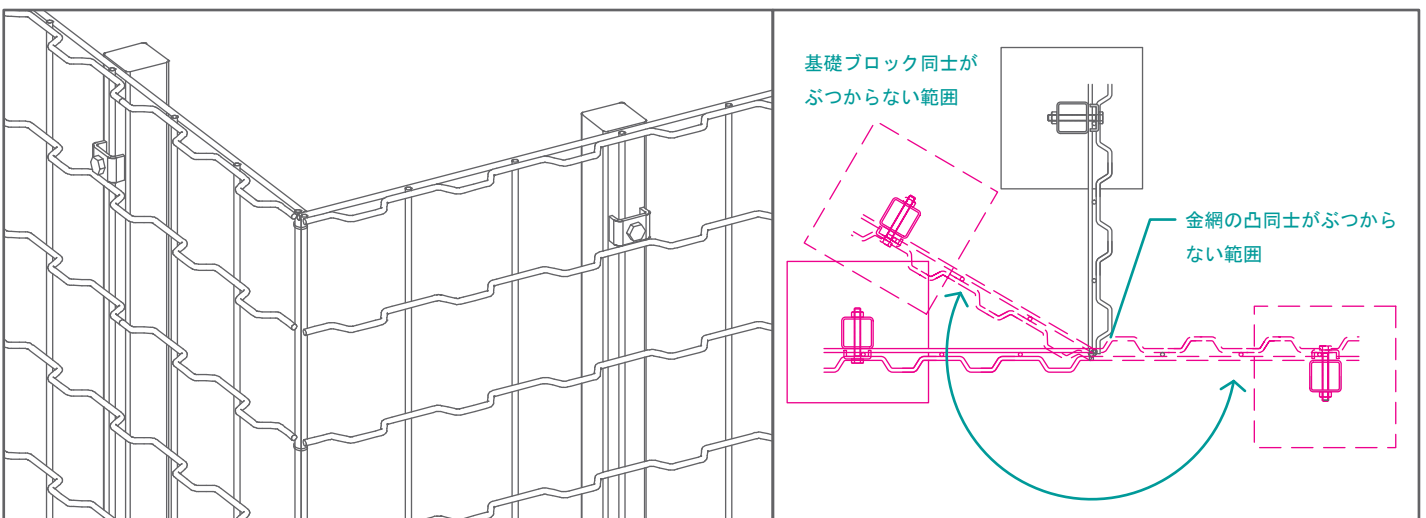
通常の支柱に2つのメッシュパネルを固定してコーナーを構成する方法です。図のような範囲内の任意の角度での設置が可能です。

コーナーの処理②



一本の支柱の2面に金物を取り付けることでコーナーを構成する方法です。図のような範囲内の任意の角度での設置が可能です。

コーナーの処理③



メッシュパネルを支柱から3目ほど片持ちで飛び出させ、コーナーで付き合わせたパネル同士を、細い番線で縛る方法です。番線は別途ご用意ください。基礎ブロック同士がぶつからない範囲の、任意の角度での設置が可能です。コーナーに支柱がないシンプルな納まりです。

特注対応でできること

- ・メッシュパネルのサイズを標準寸法以外の寸法に変更すること。
例えば、支柱の芯々寸法を 1500 や 1200 といった寸法に合わせることもできます。
- ・L 字型に折り曲げたパネルを製作すること。
例えば、コーナー部分を L 字型に折り曲げたパネル 1 枚で構成することも可能です。
- ・その他、こんなものがあれば！というご要望がありましたら、ゴバイミドリにご相談ください。
費用については別途お見積りいたします。

商品詳細

ウェーブメッシュ フェンス

サイズと価格（支柱の芯々寸法 = 1515 を基本とします）

地上からの高さ	1 mあたりの金額（税抜）
H=950	26,300円（延長5m未満 29,300円）
H=1250	30,600円（延長5m未満 34,300円）
H=1550	36,400円（延長5m未満 40,800円）
H=1850	41,800円（延長5m未満 47,000円）

※支柱込み ※運賃、施工費用、独立基礎別途

支柱の芯々寸法が 1515 以外の場合については、お問い合わせください。

仕様の詳細は製品のサイズによって異なります。商品図面を参照ください。

納 期：図面ご承認後4週間程度

※独立基礎ブロックは別途となっております。

緑化フェンスにする場合は、1 mあたり 5 本程度のテイカカズラの植栽を標準とし、目指す緑量や総延長、ご予算などによって調整してください。

株式会社ゴバイミドリ

〒162-0064

東京都新宿区市谷仲之町 2-10

合羽坂テラス # 4

電話 03-5362-3399

FAX 03-3226-2572